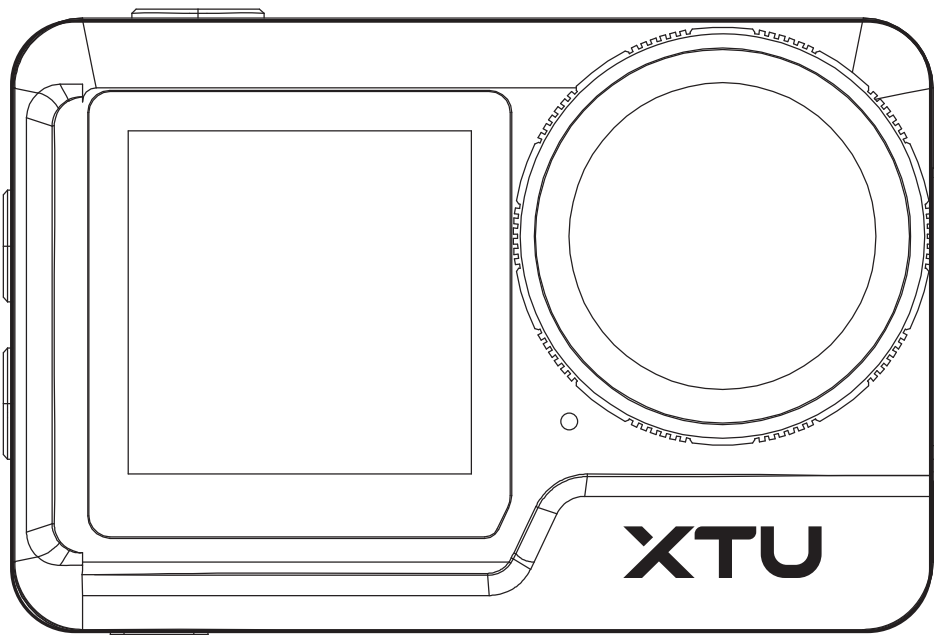


# MAX 2 Action Camera

## User Manual

V1.01



**XTU**

## Ultra 6K Action Camera

Dual Color Screen Display

EN

DE

FR

IT

ES

IC warning:

This device contains licence-exempt transmitter(s)/receiver(s) that comply with Innovation, Science and Economic Development Canada's licence-exempt RSS(s). Operation is subject to the following two conditions:

- 1) this device may not cause interference and
- 2) this device must accept any interference, including interference that may cause undesired operation of the device.

Radiation Exposure: This equipment complies with Canada radiation exposure limits set forth for an uncontrolled environment; To maintain compliance with IC's RF Exposure guidelines, This device and its antenna(s) must not be co-located or operation in conjunction with any other antenna or transmitter.

Déclaration de l'ISED Canada:

Cet appareil contient des transmetteur (s) / récepteur (s) sans licence / conformes à l'innovation RSS exemptes de licence de Sciences et Développement économique Canada.

L'opération est sous réserve des deux conditions suivantes :

- 1) cet appareil ne peut pas causer d'interférences et
- 2) ce dispositif doit accepter toute interférence, y compris peut provoquer le fonctionnement indésirable de l'appareil.

Exposition aux rayonnements : Cet équipement est conforme aux radiations du Canada limites d'exposition pour un environnement incontrôlé noncé d'exposition RF Pour maintenir le respect des guides d'exposition RF d'IC, Cet appareil et ses antennes ne doivent pas être co-localisé ou en opération en conjonction avec toute autre antenne ou émetteur.

FCC Warning Statement

Changes or modifications not expressly approved by the party responsible for compliance could void the user's authority to operate the equipment. This equipment has

been tested and found to comply with the limits for a Class B digital device, pursuant to Part 15 of the FCC Rules. These limits are designed to provide reasonable protection against harmful interference in a residential installation. This equipment generates uses and can radiate radio frequency energy and, if not installed and used in accordance with the instructions, may cause harmful interference to radio communications. However, there is no guarantee that interference will not occur in a particular installation. If this equipment does cause harmful interference to radio or television reception, which can be determined by turning the equipment off and on, the user is encouraged to try to correct the interference by one or more of the following measures:

- - Reorient or relocate the receiving antenna.
- - Increase the separation between the equipment and receiver.
- - Connect the equipment into an outlet on a circuit different from that to which the receiver is connected.
- - Consult the dealer or an experienced radio/TV technician for help.

This device complies with part 15 of the FCC Rules.

Operation is subject to the following two conditions: (1) This device may not cause harmful interference, and (2) this device must accept any interference received, including interference that may cause undesired operation.

The device has been evaluated to meet general RF exposure requirement. The device can be used in portable exposure condition without restriction.

## Contents

EN	English .....	01~18
DE	Deutsch .....	19~37
FR	Français .....	38~56
IT	Italiano .....	57~76
ES	Español .....	77~94

## Menu

Important Note .....	01
Meet the MAX 2 .....	02
Open/Close Waterproof Cover .....	04
About Battery Installation .....	05
About the Touch Screen .....	06
About the Touch Screen .....	07
Download the XTUGO app .....	08
About "XTU GO" App .....	09
Support For Using Gyroflow Applications .....	10
Overview of Video Recording Modes .....	11
Introduction of Remote Controller (Sold Separately) .....	12
About Camera Installation .....	13
PRODUCT SPECIFICATION .....	16
FAQs .....	17
Reach Us .....	18

## Important Note

Congratulations on purchasing one of the best action cameras on the market! We appreciate your business and want to earn your trust. Please refer to the notes below and follow the instructions in this manual to ensure that you use the action camera correctly and have a good experience with this product.

If your camera does not seem to be functioning properly or if you are having photo/video quality issues, please check the Troubleshooting/FAQ section. You also can contact our support team:

[support@xtucam.com](mailto:support@xtucam.com)

Problems are often due to something simple that was overlooked, or require only changing one setting to solve.

This action camera is required to use a TF high speed card (multimedia memory card) of UHS U1/U3.

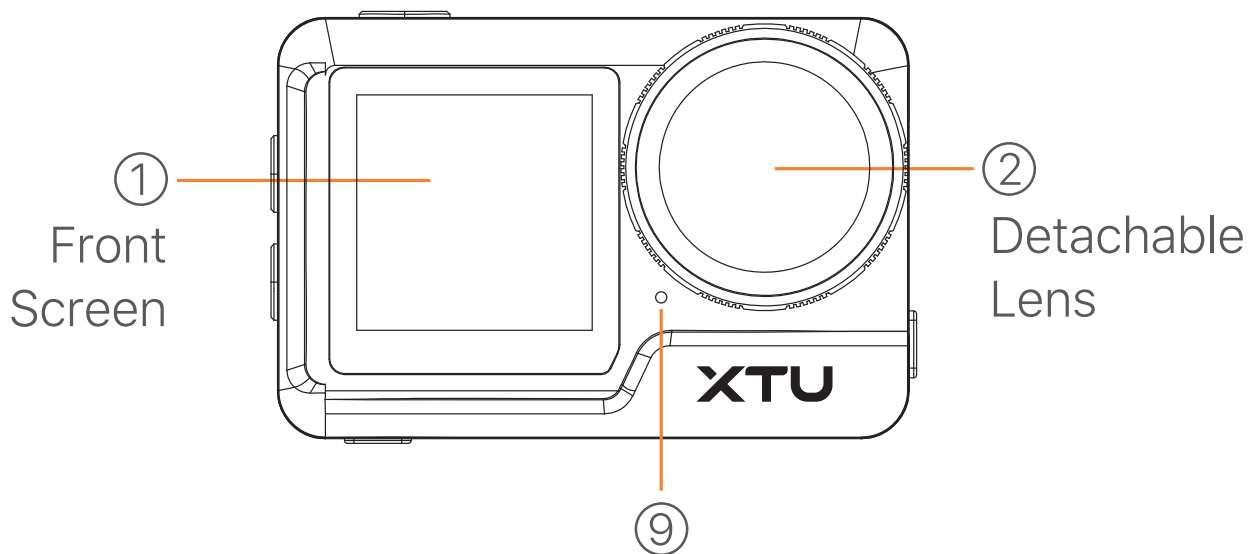


It's better to use UHS-3 TF card.

## Meet the MAX 2

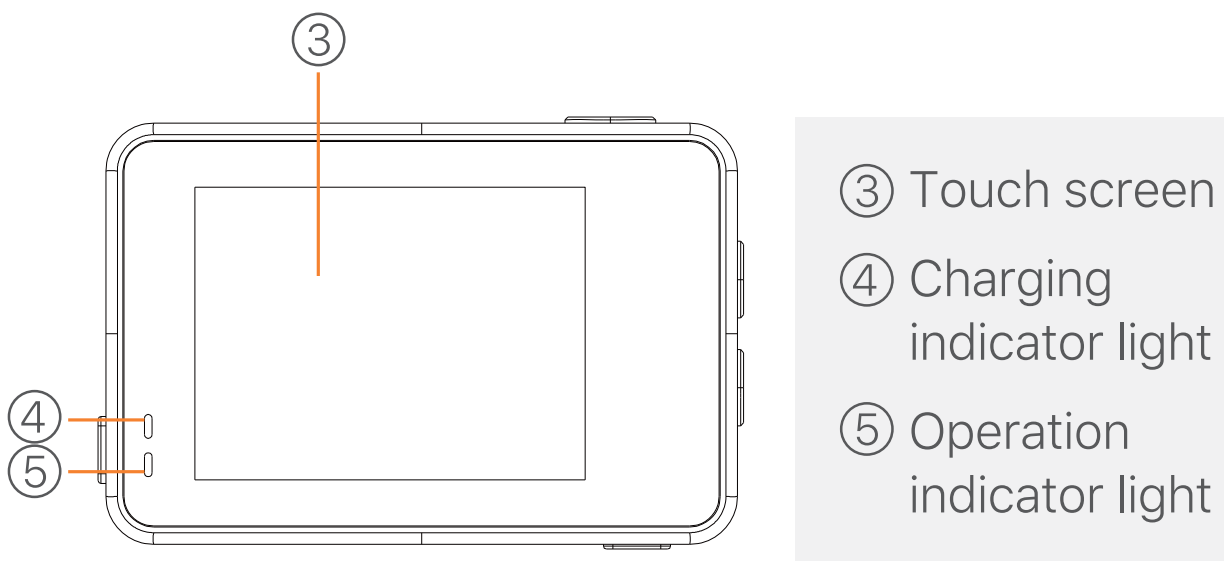
### ATTENTION

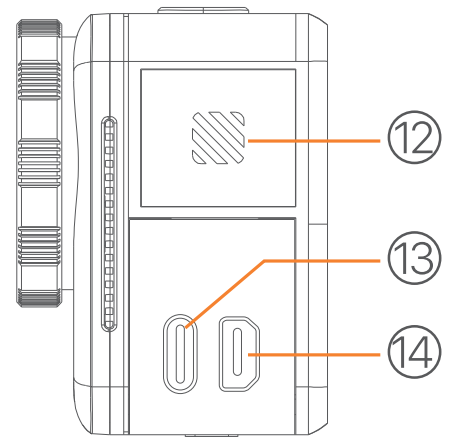
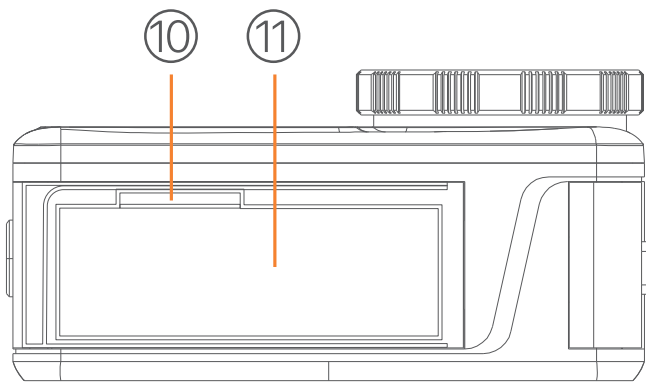
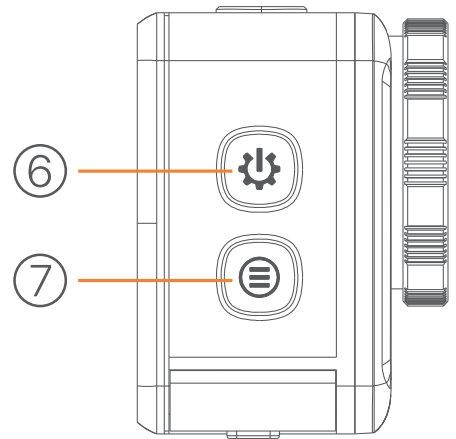
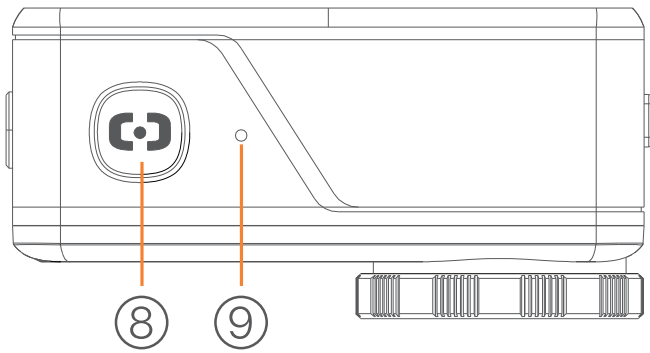
The buttons of this unit are a little bit hard, if the buttons are difficult to press, please try to operate them with your fingertips.




### NEW FUNCTION

After removing the lens, it can be replaced with a CPL filter or ND filter.



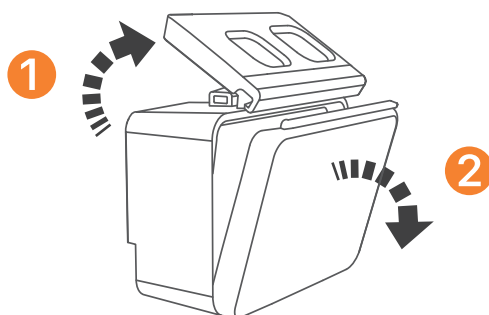


- ⑥ Power button/Parameter setting of the current shooting mode
- ⑦ Mode button/Switching of front and rear monitors  
"Long press to switch rear monitors"
- ⑧ Shutter button
- ⑨ Microphone
- ⑩ SD card slot
- ⑪ Battery
- ⑫ Speaker
- ⑬ USB-C interface
- ⑭ Micro HDMI port

**!** This action camera can NOT display front and rear monitors at the same time, Long presses the  mode button for 3 sec to switch the front and rear display screens, and this camera can NOT change the monitors while recording.

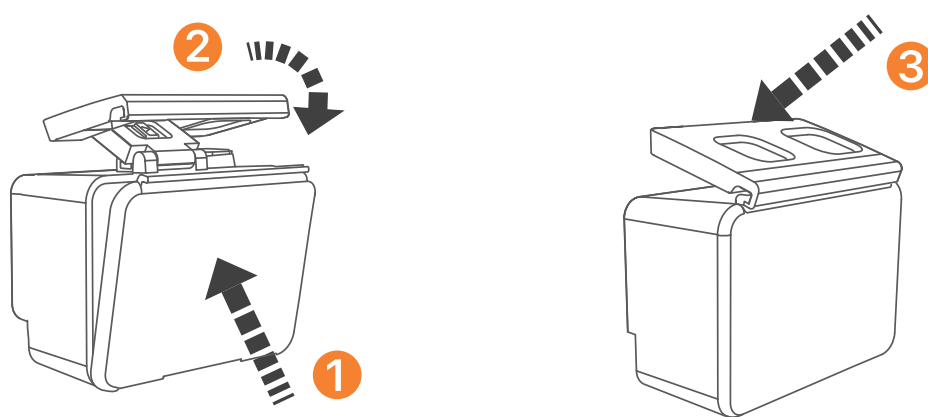
## Open/Close Waterproof Cover

### A. The correct way to open the waterproof cover



- ① Pull up the buckle of the waterproof cover.
- ② Open the back cover of the waterproof cover.

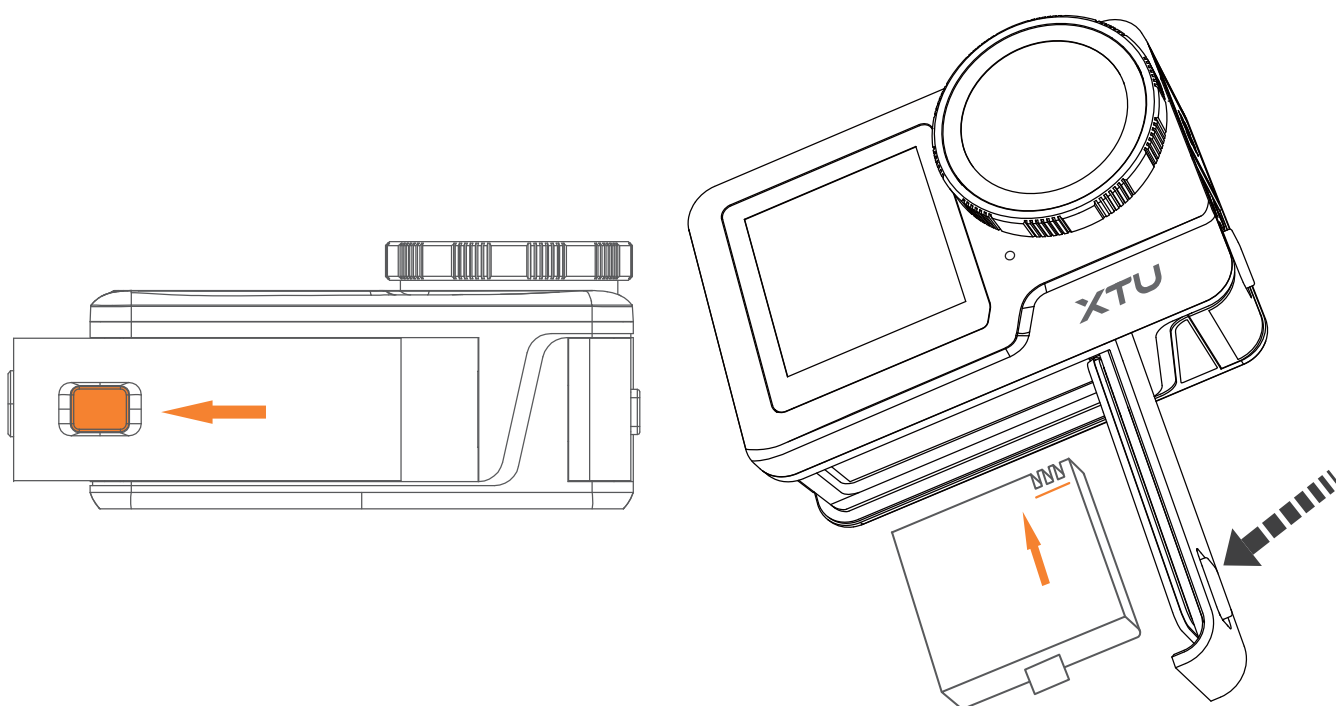
### B. The correct way to close the waterproof cover



- ① Press down the back cover of the waterproof cover.
- ② Pull down the seat belt and connect the back cover.
- ③ Lower the buckle of the waterproof cover.



## About Battery Installation

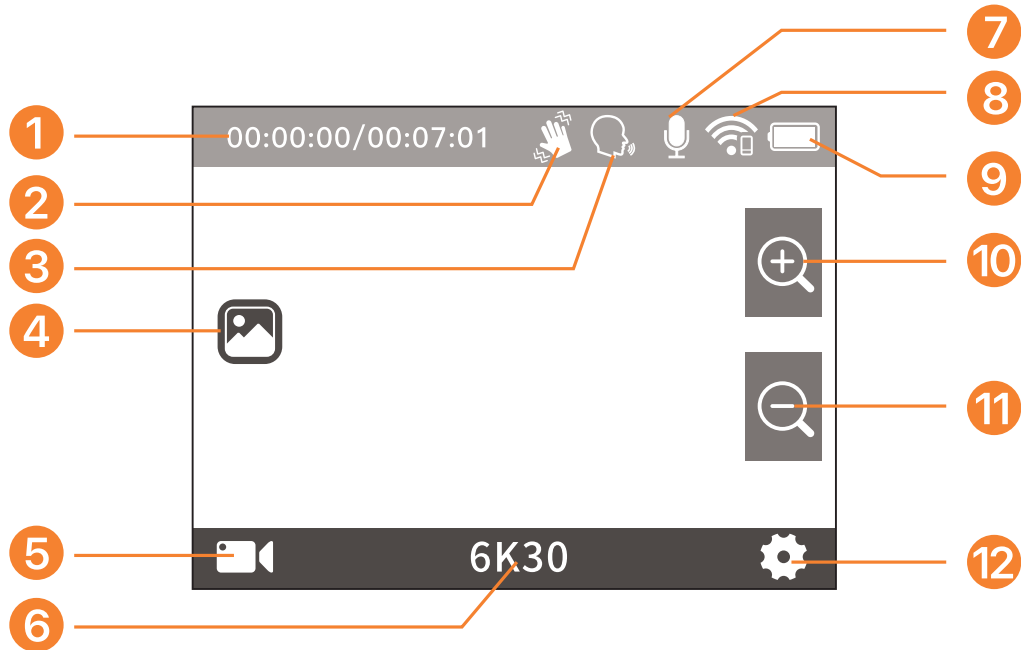


- ① While pressing the button of the battery cover, slide it open.
- ② Insert the battery, and while pressing the button of the cover, lower the cover and slide it to close.

### **ATTENTION:**

Pay attention to the positive and negative direction of the battery, and insert the battery in the direction of the arrow in the figure. When removing the battery, please pinch the adhesive tape on the top of the battery and remove it.

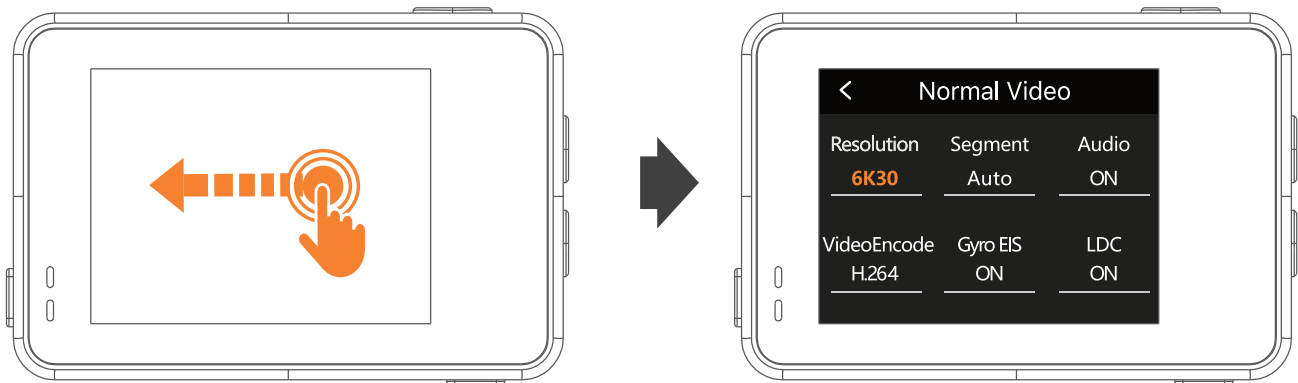
# About the Touch Screen



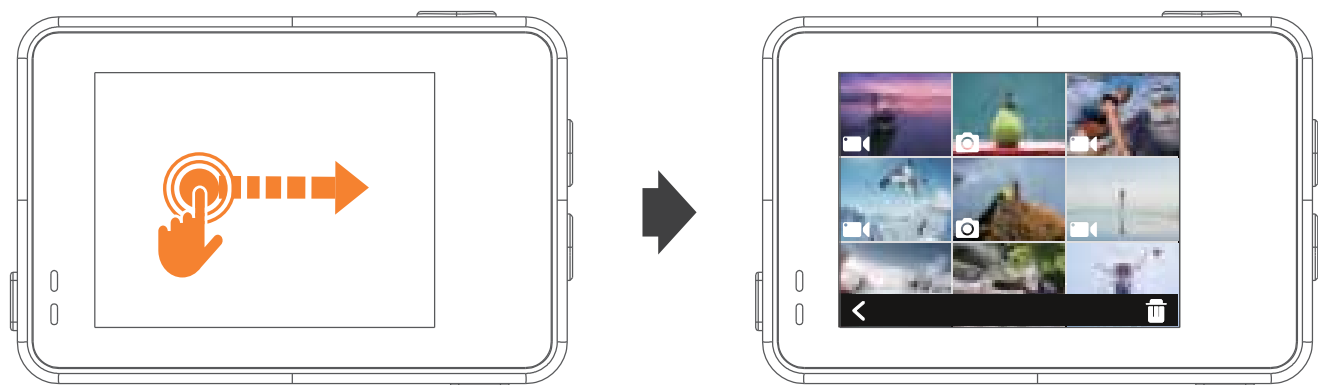
- ① Recording Time / Remaining Recording Time
- ② Shake Correction ON
- ③ Voice Control ON
- ④ Video/Photo Files
- ⑤ Current Mode
- ⑥ The Setting of Current Mode

- ⑦ Microphone ON
- ⑧ WiFi Strength
- ⑨ Battery Status
- ⑩ Zoom in
- ⑪ Zoom out
- ⑫ System Settings

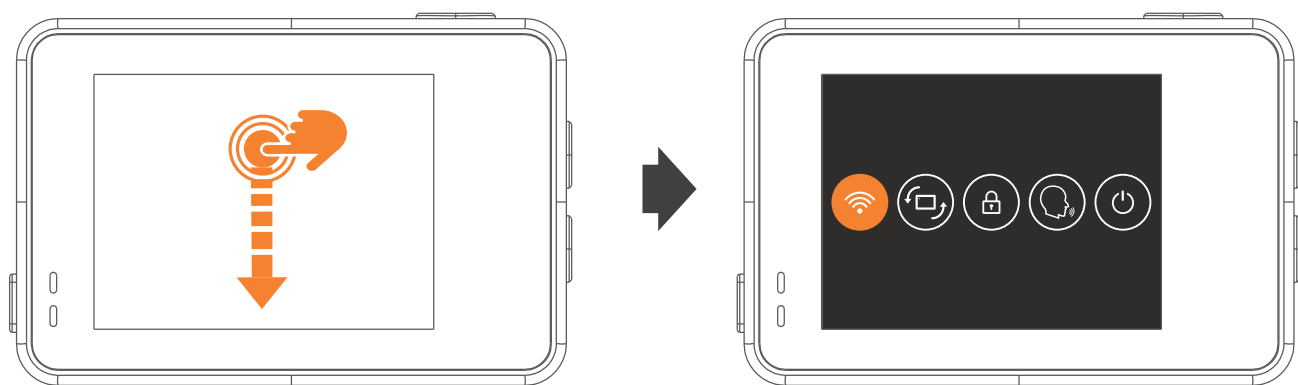
**Swipe LEFT:** The current mode settings panel.



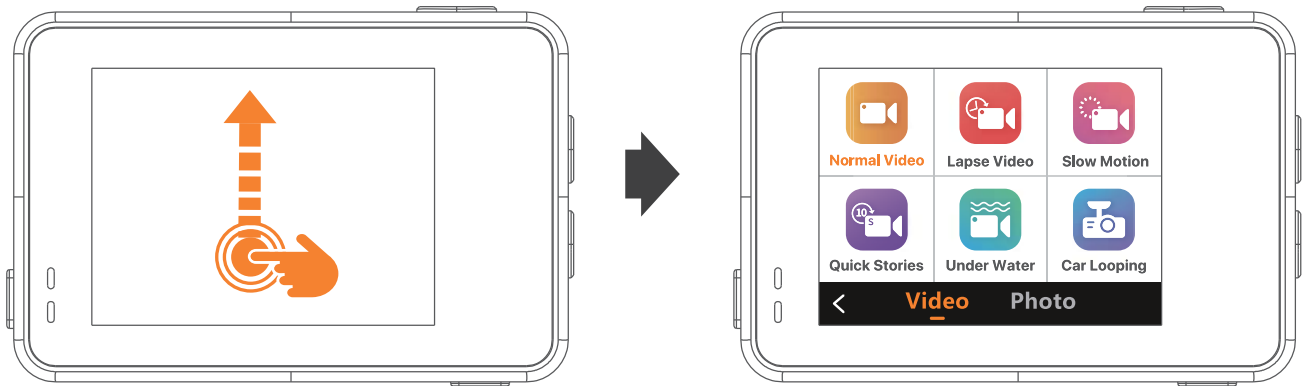
**Swipe RIGHT:** Show all video/photo files.



**Swipe DOWN:** WiFi/Image Flipped/Screen Lock/Voice Control/Shutdown.



**Swipe UP:** Select video/photo mode.



## DOWNLOAD THE XTUGO APP

Search "**XTUGO**" in Apple App Store or Google Play, or scan the following QR code to download the application.



Android



iOS

## About "XTU GO" App

Please scan the following QR code for WIFI connection and application usage.



### TV Connection

Movies and images recorded with this camera can be displayed on large screens such as TVs and projectors by using the Micro HDMI output. However, the action camera does not use the functions of photos and movies in the HDMI output.

- ① Cut off the power of the camera.
- ② Connect the camera and TV with an Micro HDMI cable (not included).
- ③ Turn on the camera, and turn on the HDMI setting of the device you want to input.

#### **ATTENTION:**

- The HDMI input device must support 1080P.
- If the HDMI output is in progress, the camera monitor will go black and the screen will be displayed on the HDMI input device, but the operation will still be performed on the camera.

# Support For Using Gyroflow Applications

## About Gyroflow

recorded motion data. Through precise lens calibration, rolling shutter correction, fine-tunable shake correction algorithm (including level correction), it can be stabilized without heavy equipment, regardless of lighting conditions or subject, especially suitable for FPV aerial photography.

## Download and Use Gyroflow

If you need the download address and usage method of "Gyroflow", please contact us through the following email: [support@xtucam.com](mailto:support@xtucam.com)




E-Mail








WhatsApp

## Overview of Video Recording Modes

Once powered on, tap the  button in the lower left corner of the touchscreen, and you can choose from 13 shooting modes.

### **NOTE:**

In video mode, swipe up and you can see video + photo and night mode.

 Normal Video	 Lapse Video	 Slow Motion	 Quick Stories
 Under Water	 Car Looping	 Video + Photo	 Night Mode
 Normal Photo	 Lapse Photo	 Timing Photo	 Burst Photo
 Raw Photo	 Long Exposure		

### **NEW FUNCTION:**

Added pre-recording function in normal recording mode. Fishing videos are very handy!

## Introduction of Remote Controller (Sold Separately)

XTU MAX2 action camera supports a remote button control. If you have AirPods, we support you to directly control the camera through AirPods within 5-8 meters.

If you are interested, please scan the QR code below to learn about the introduction of our wireless microphone. You can contact us for a purchase if you need it.



Remote Controller  
(Sold Separately)

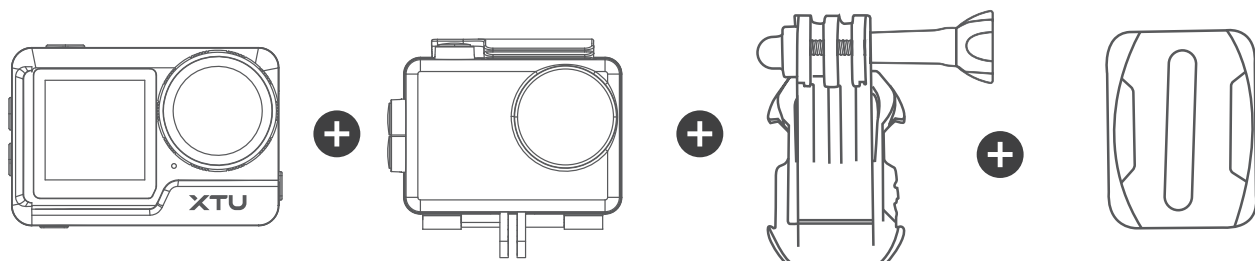


Whatsapp QR Code



## About Camera Installation

### A: The Method of Mounting on the Upper Part of the Helmet

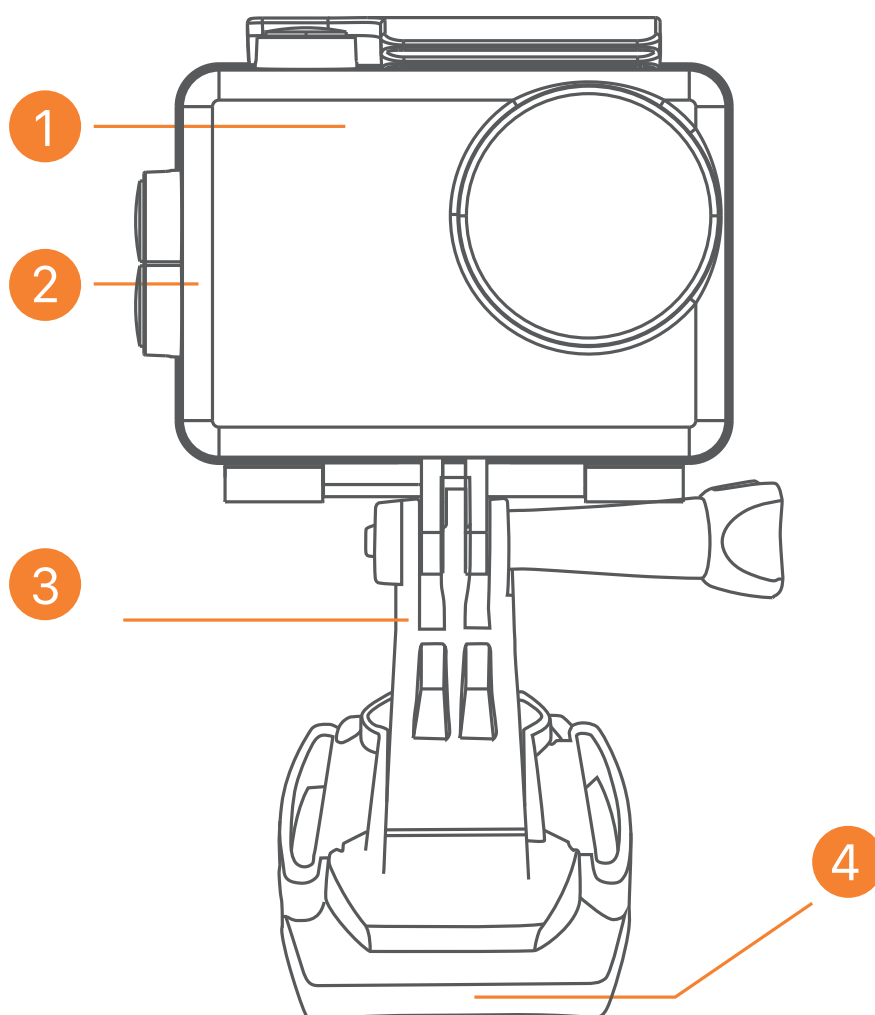


1 Camera

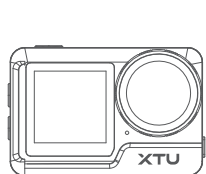
2 Waterproof Case

3 J Type Foundation

4 Helmet Bracket

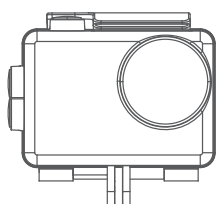


## B: The Method of Mounting Under /On the Side of Helmet



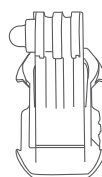
1 Camera

+



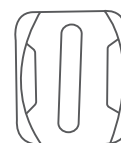
2 Waterproof Case

+

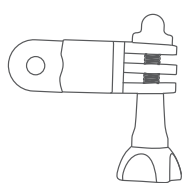


3 J Type Foundation

+

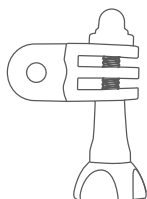


4 Helmet Bracket



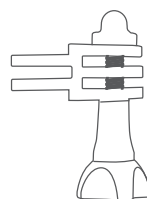
5 Long Arm

+



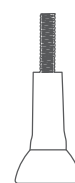
6 Short Arm

+

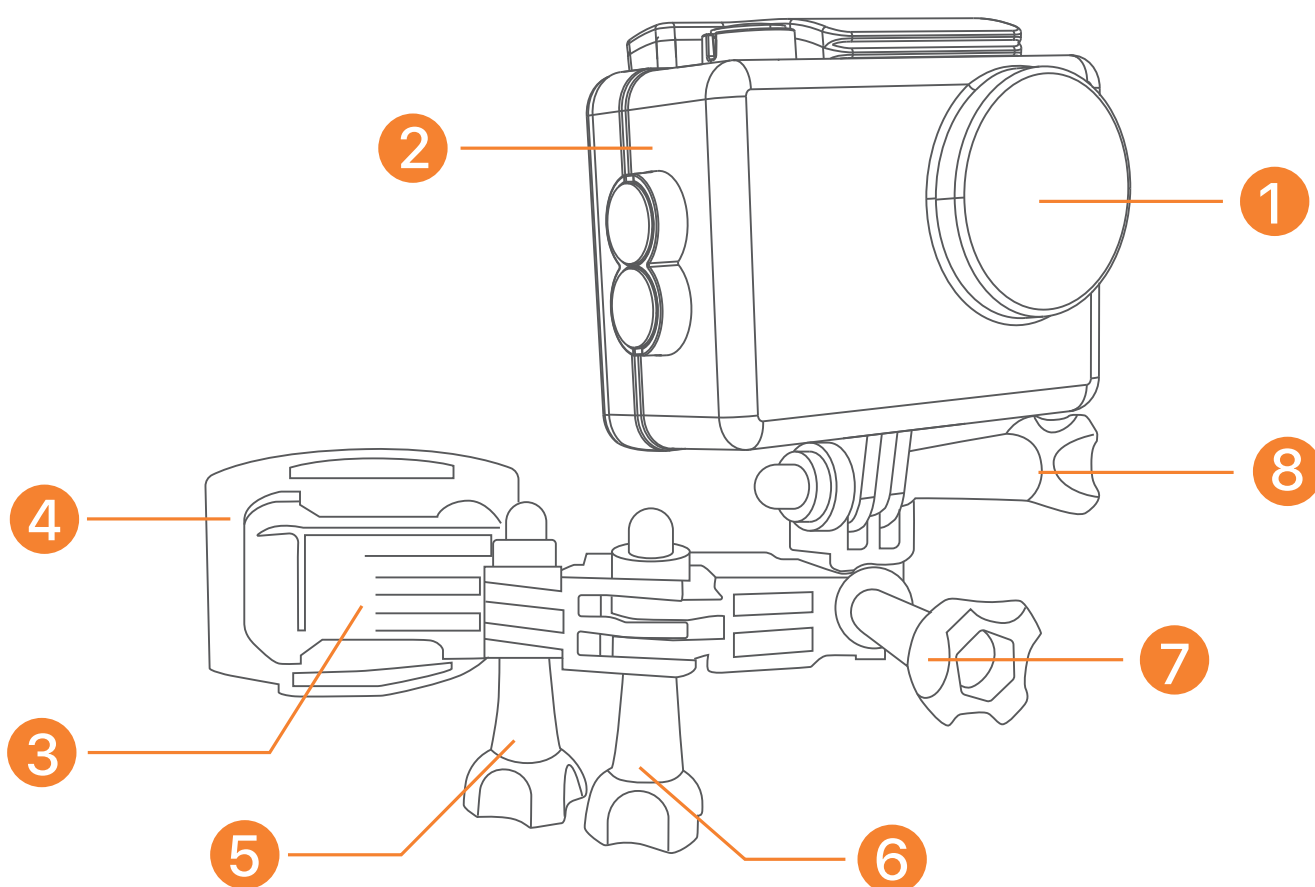


7 Parallel Arm

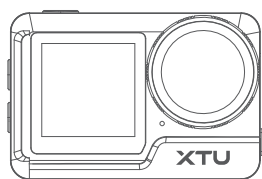
+



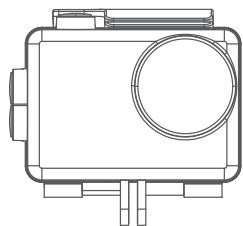
8 Screw



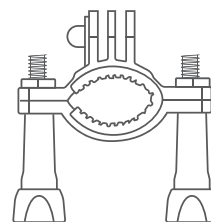
## C: The Method of Mounting on the Handlebar of the Bicycle



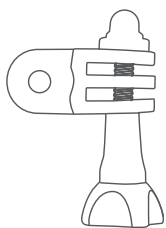
1 Camera



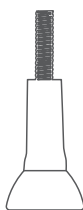
2 Waterproof Case



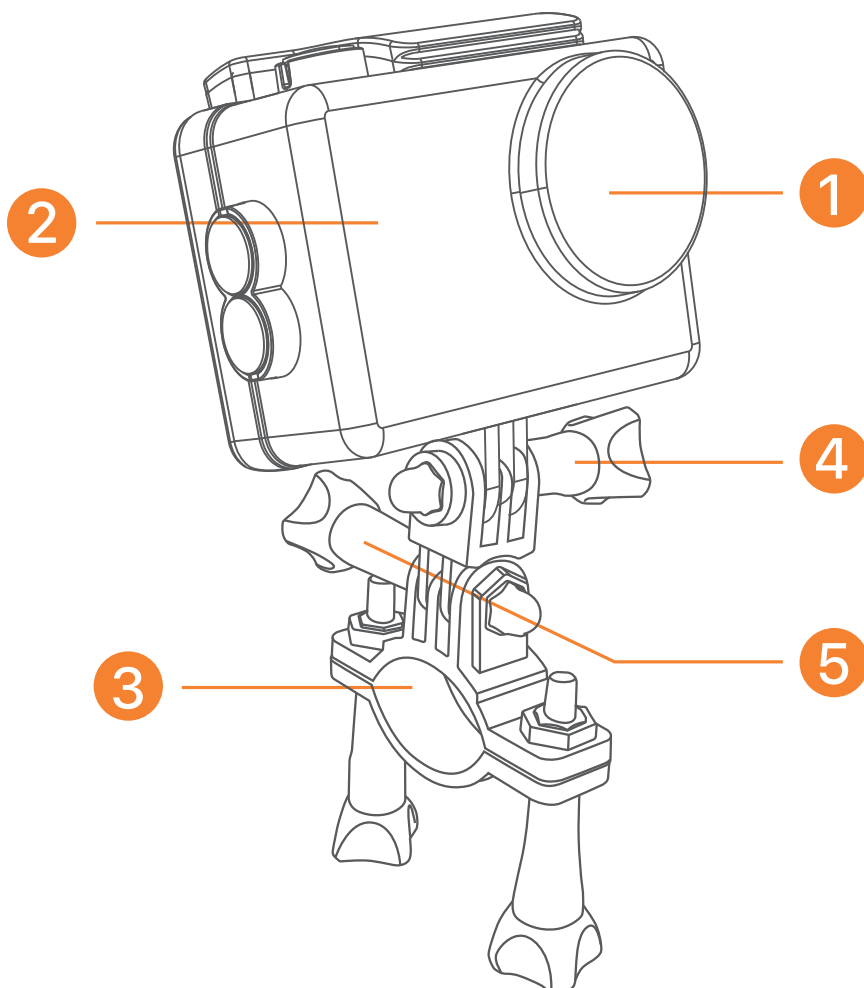
3 Handle Rod



4 Short Arm




5 Screw




## PRODUCT SPECIFICATION

Model	XTU MAX2
CPU	Ambarella H22
Size	67×45×27mm
Weight	140g (battery included)
Image Sensor	SONY IMX577
Pixel	20MP
Square Corner	170 degree wide angle
Screen Size	2.0 inches front & 1.4 inches rear
Video Format	MP4/H.265、 H.264
Video Division Rate	6K 「5376×3024」 30FPS 4K 「3840×2160」 60/30FPS 2.7K 「2704×1520」 60/30FPS 1440P 「1920×1440」 60/30FPS 1080P 「1920×1080」 180/120/60/30FPS
Shake Correction	3.0 anti-shake/gyroflow shake correction
Super View	Support 4K30 and 1080P60/30 super wide-angle shooting
Storage	512GB MAX
Battery	3.8V/1550mAh Rechargeable Battery
WIFI	2.4G/5G WIFI Supported

 **ATTENTION:** The contents of the manual may be changed according to the constantly improved product policy without notice.

## FAQs

### **Q1: Why is the front screen not displayed?**

This action camera cannot display front and rear monitors at the same time. Long press the  mode button to switch the front and rear display screens.

### **Q2: Which SD cards does this camera support?**

This camera can support SD cards with up to 512GB maximum storage. SAMSUNG and Sandisk A2 TF UHS-3 class or higher cards are recommended.

### **Q3: Why can't the camera be operated normally?**

Please charge the battery first, then format the SD card. If that doesn't fix the problem, try changing to a new SD card.

### **Q4: The SD card has been inserted, but "Please insert SD card" is displayed on the screen.**

First, you need to confirm whether the SD card is formatted. If that still doesn't fix the problem, the SD card data might be corrupted. Please try a new SD card.

### **Q5: My action camera feels hot when I use it, is it normal?**

As a fully enclosed 4K/60Fps action camera, it will generate a certain amount of heat during use. The lens ring is the hottest part, since it is made of metal, it dissipates heat easily. It is normal for the camera to reach 70 degrees after recording 4K video for a long time. If it exceeds 95 degrees, do not use and contact our support team immediately.

## Reach Us

We provide a one-year warranty!

Customer first is our pursuit!


If you have any needs or questions, please contact us directly!




Email



WhatsApp

 Facebook: Search xtucam, you will find us!

 YouTube: Search xtucam, you will find us!

 Email: [support@xtucam.com](mailto:support@xtucam.com)

## Menü

Wichtiger Hinweis .....	20
Lernen Sie den MAX 2 kennen .....	21
Wasserdichtes Gehäuse öffnen/schließen .....	23
Über den Einbau des Akkus .....	24
Über den Touchscreen .....	25
Laden Sie die XTUGO-App herunter .....	26
Über die „XTU GO“-App .....	28
Unterstützung für die Verwendung von Gyroflow-Anwendungen .....	29
Überblick über die Videoaufnahmemodi .....	30
Einführung von drahtlosem Mikrofon und Fernbedienung (separat erhältlich) .....	31
Über die Kamerainstallation .....	32
Produktspezifikation .....	35
Häufig gestellte Fragen .....	36
Erreichen Sie uns .....	37

## Wichtiger Hinweis

Herzlichen Glückwunsch zum Kauf einer der besten Action-Kameras auf dem Markt! Wir wissen Ihr Geschäft zu schätzen und möchten Ihr Vertrauen gewinnen. Bitte beachten Sie die nachstehenden Hinweise und befolgen Sie die Anweisungen in diesem Handbuch, um sicherzustellen, dass Sie die Action-Kamera richtig verwenden und ein gutes Gefühl haben Erfahrung mit diesem Produkt.

Wenn Ihre Kamera nicht richtig zu funktionieren scheint oder Sie Probleme mit der Foto-/Videoqualität haben, lesen Sie bitte den Abschnitt Fehlerbehebung/FAQ. Sie können sich auch an unser Support-Team wenden:

[support@xtucam.com](mailto:support@xtucam.com)

Probleme sind oft auf etwas Einfaches zurückzuführen, das übersehen wurde, oder es muss nur eine Einstellung geändert werden, um sie zu lösen.

Diese Action-Kamera muss eine TF-Hochgeschwindigkeitsspeicherkarte (Multimedia-Speicherkarte) von UHS U1/U3 verwenden.



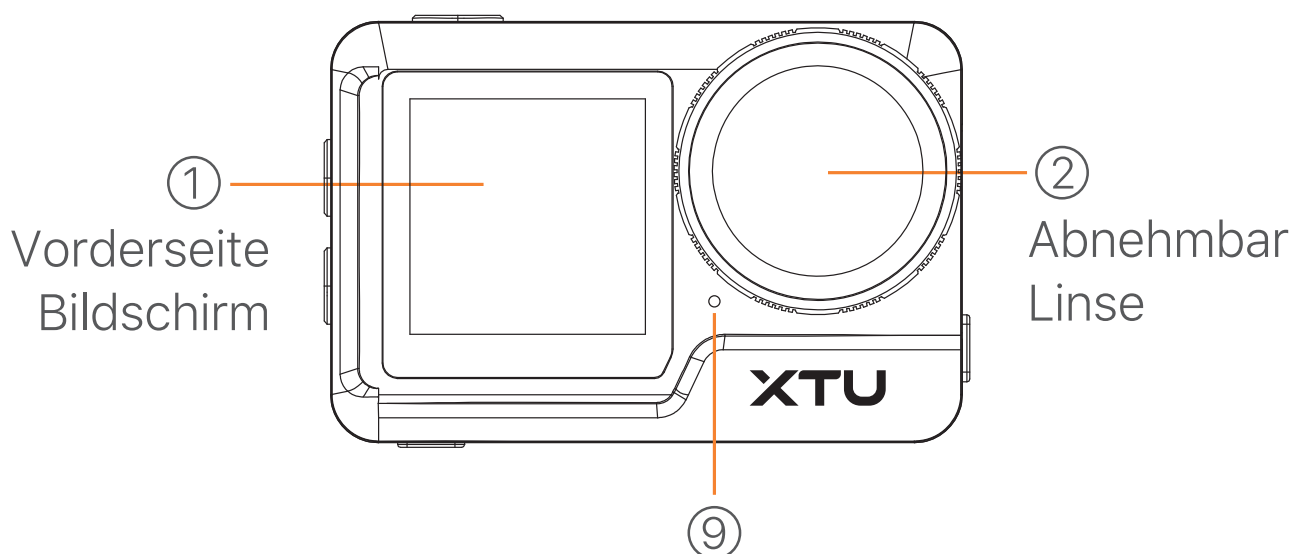
Es ist besser, eine UHS-3 TF-Karte zu verwenden.



## Lernen Sie den MAX 2 kennen

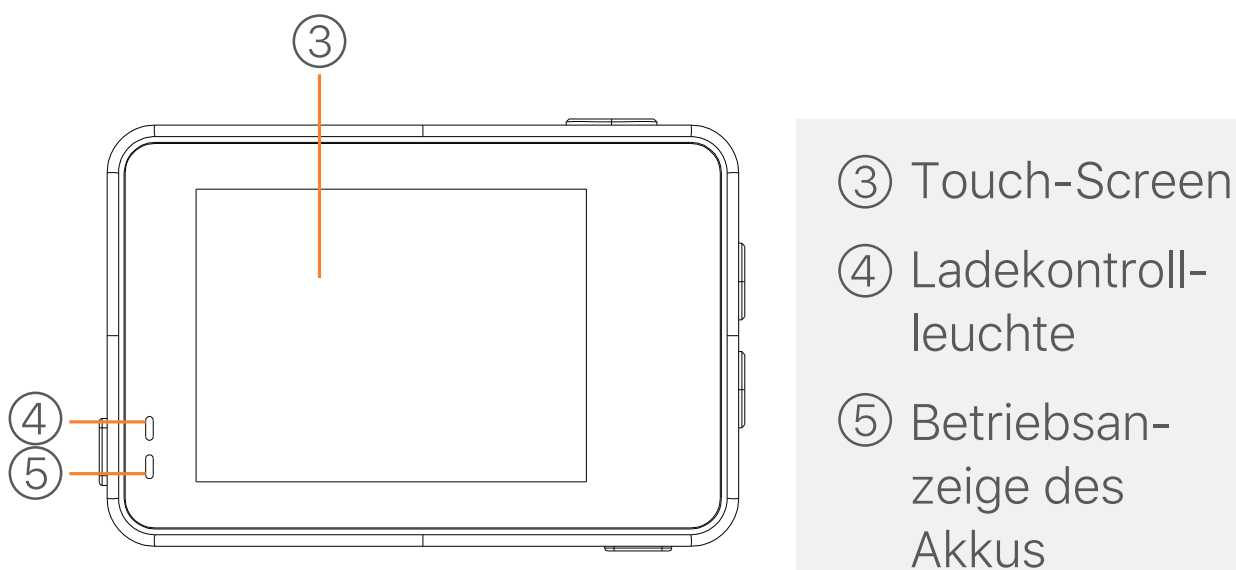
### AUFMERKSAMKEIT

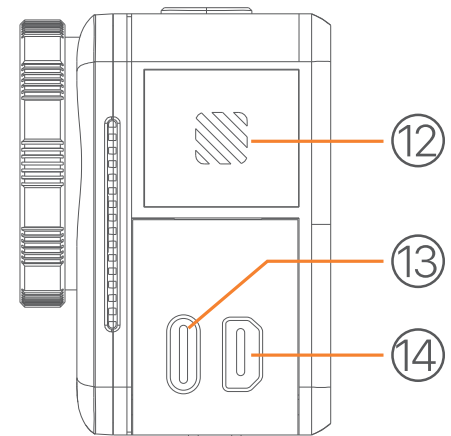
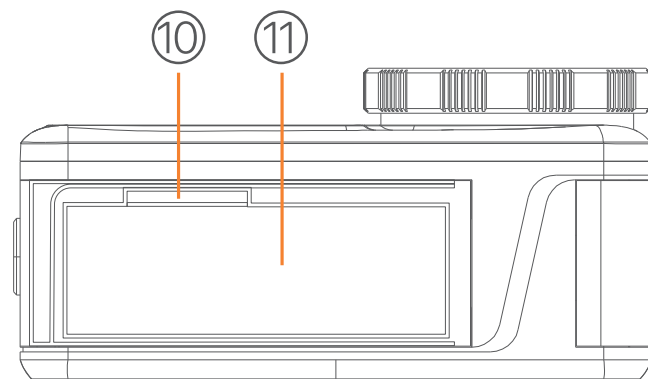
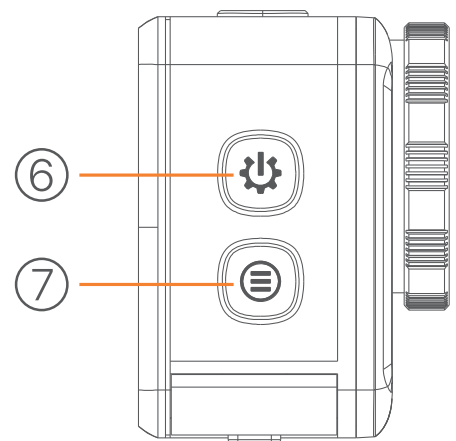
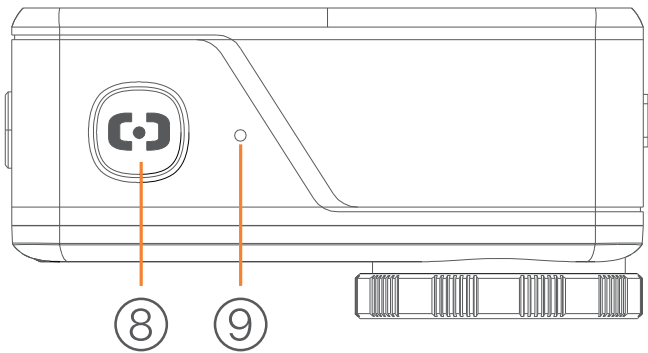
Die Tasten dieses Geräts sind etwas schwergängig. Wenn die Tasten schwer zu drücken sind, versuchen Sie bitte, sie mit den Fingerspitzen zu bedienen.



### NEUE FUNKTION

Nach dem Entfernen des Objektivs kann es durch einen CPL-Filter oder ND-Filter ersetzt werden.



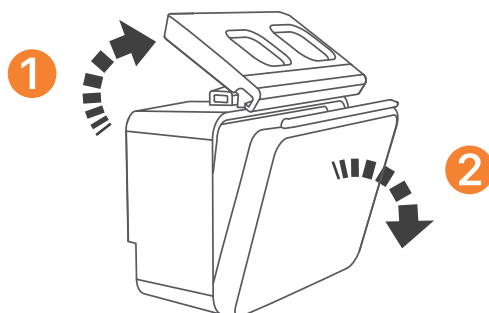


- ⑥ Power-Taste/Parametereinstellung des aktuellen Aufnahmemodus
- ⑦ Mode-Taste/Umschalten zwischen den vorderen und hinteren Display, Langes Drücken zum Umschalten
- ⑧ Auslöser
- ⑨ Mikrofon
- ⑩ SD-Kartensteckplatz
- ⑪ Akku
- ⑫ Lautsprecher
- ⑬ USB-C-Schnittstelle
- ⑭ Micro-HDMI-Anschluss

**!** Diese Action-Kamera kann den vorderen und hinteren Monitor NICHT gleichzeitig anzeigen. Drücken Sie die Modustaste (☰) 3 Sekunden lang, um den vorderen und hinteren Bildschirm umzuschalten, und diese Kamera kann die Monitore während der Aufnahme NICHT wechseln.

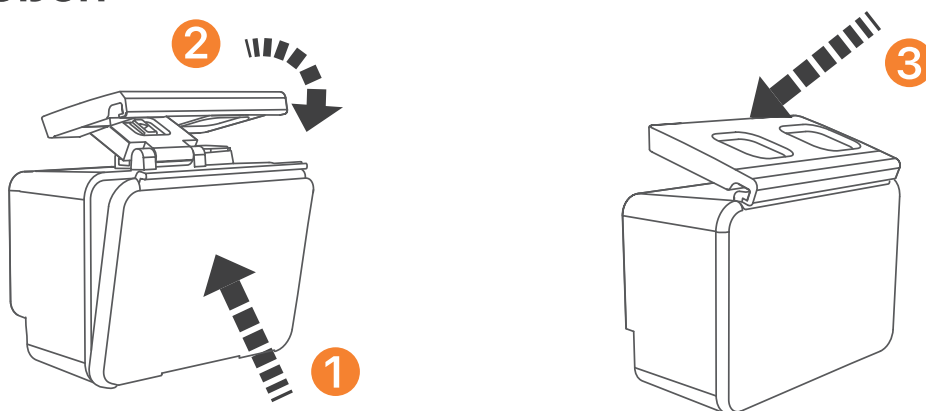
## Wasserdichtes Gehäuse öffnen/schließen

### A. Die richtige Art, das wasserdichte Gehäuse zu öffnen



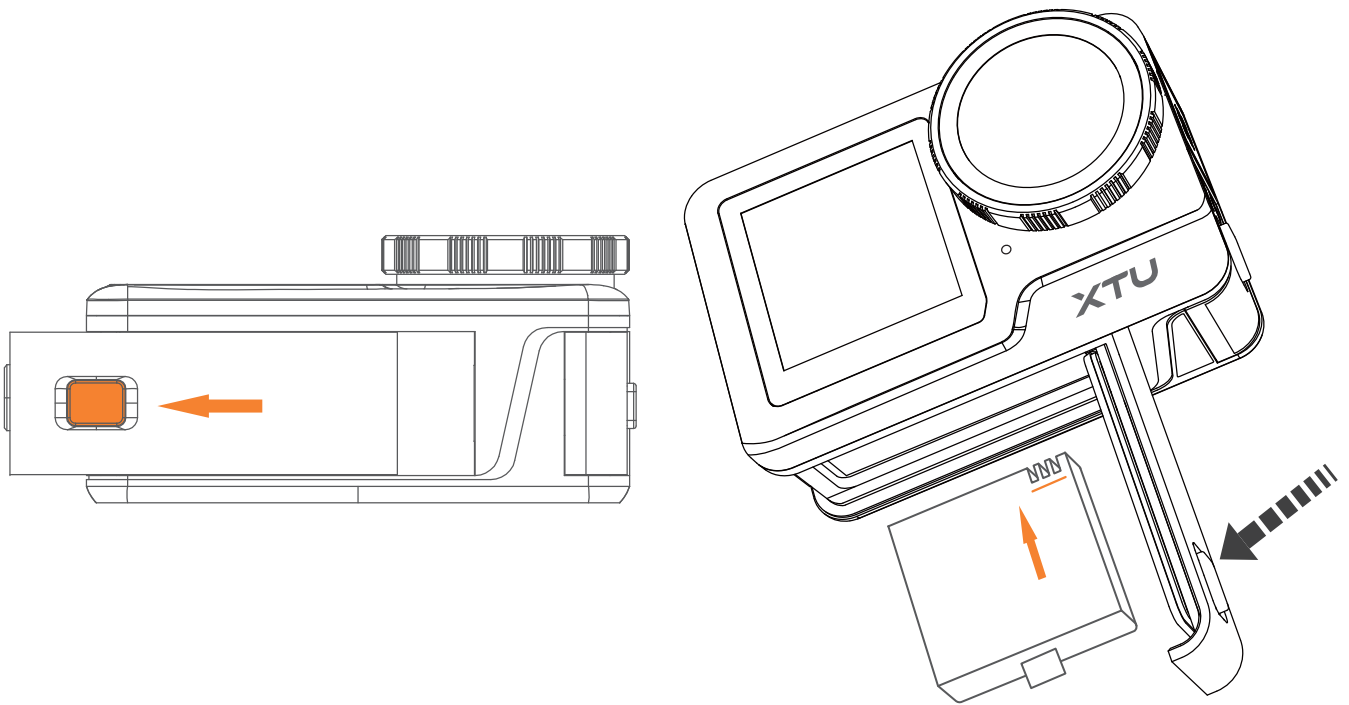
- ① Ziehen Sie die Schnalle des wasserdichten Gehäuses nach oben.
- ② Öffnen Sie die hintere Abdeckung Des wasserdichten Gehäuses.

### B. Die richtige Art, das wasserdichte Gehäuse zu schließen



- ① Drücken Sie die hintere Abdeckung des wasserdichten Gehäuses nach unten.
- ② Ziehen Sie den Sicherheitsgurt nach unten und schließen Sie die hintere Abdeckung an.
- ③ Senken Sie die Schnalle des wasserdichten Gehäuses .

## Über den Einbau des Akkus

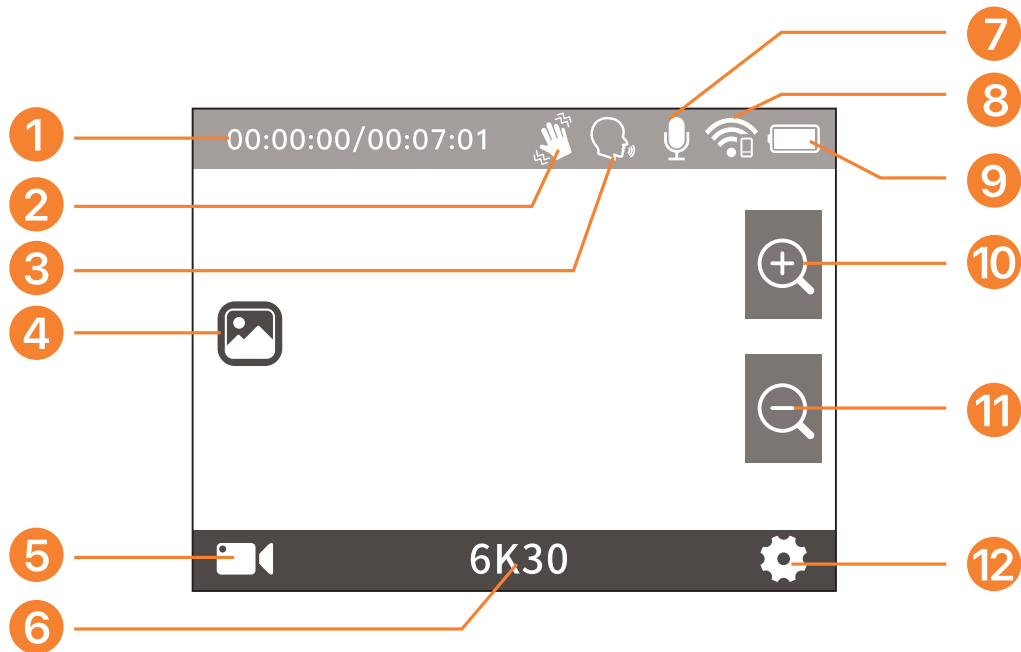


- ① Während Sie die Taste der Abdeckung des Akkus drücken, schieben Sie sie auf.
- ② Legen Sie den Akku ein und drücken Sie die Taste der Abdeckung, senken Sie die Abdeckung ab und schieben Sie sie zum Schließen.

### **AUFMERSAMKEIT:**

Achten Sie auf die positive und negative Richtung des Akkus und legen Sie den Akku in Pfeilrichtung in der Abbildung ein. Drücken Sie beim Entfernen des Akkus das Klebeband oben auf dem Akku zusammen und entfernen Sie ihn.

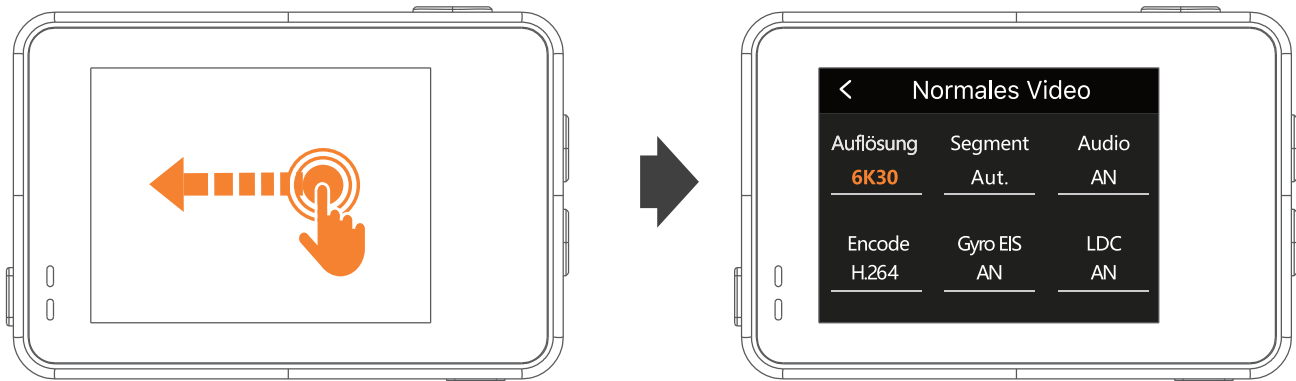
# Über den Touchscreen



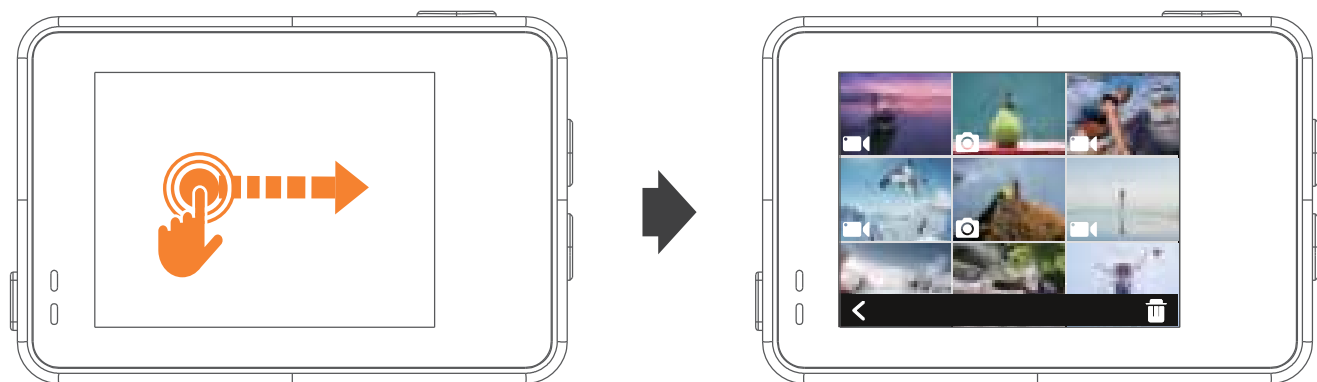
- ① Aufnahmezeit/Verbleibende Aufnahmezeit
- ② Schüttelkorrektur EIN
- ③ Sprachsteuerung EIN
- ④ Video-/Fotodateien
- ⑤ Aktueller Modus
- ⑥ Die Einstellung des aktuellen Modus

- ⑦ Mikrofon EIN
- ⑧ WLAN-Stärke
- ⑨ Staus des Akkus
- ⑩ Hineinzoomen
- ⑪ Rauszoomen
- ⑫ Systemeinstellungen

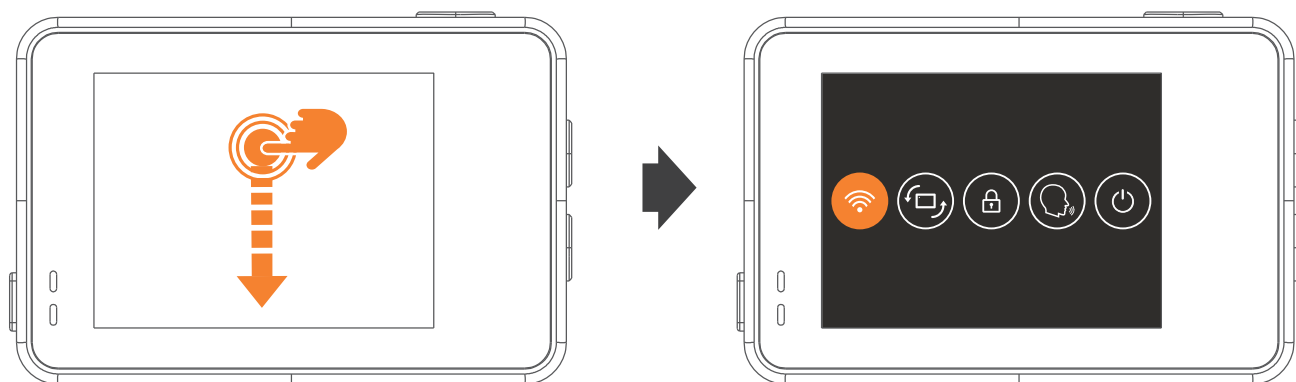
**Wischen Sie nach LINKS:** Das Einstellungsfeld für den aktuellen Modus.



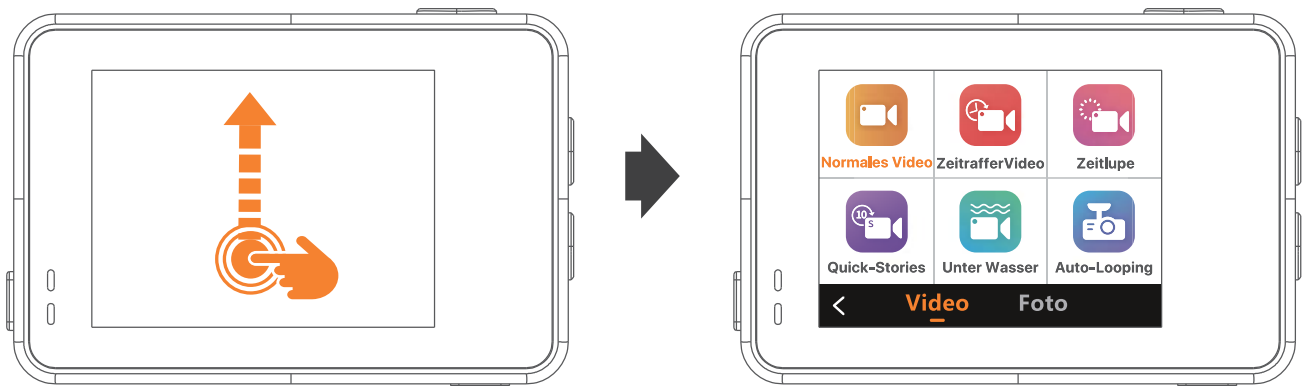
**Nach RECHTS wischen:** Alle Video-/Fotodateien anzeigen.



**Wischen Sie NACH UNTEN:** WLAN/Bild-Umgedreht/Bildschirmsperre/Sprachsteuerung/Abschalten.



**Wischen Sie NACH OBEN:** Wählen Sie den Video-/Foto-  
modus aus.



## Laden Sie die XTUGO APP herunter

Suchen Sie im Apple App Store oder bei Google Play nach „**XTUGO**“ oder scannen Sie den folgenden QR-Code, um die Anwendung herunterzuladen.



Android



iOS

## Über die „XTU GO“-App

Bitte scannen Sie den folgenden QR-Code für die WLAN-Verbindung und die Anwendungsnutzung.



### TV-Anschluss

Mit dieser Kamera aufgenommene Filme und Bilder können über den Micro-HDMI-Ausgang auf großen Bildschirmen wie Fernsehern und Projektoren angezeigt werden. Die Action-Kamera verwendet jedoch nicht die Funktionen von Fotos und Filmen im HDMI-Ausgang.

- ① Unterbrechen Sie die Stromversorgung der Kamera.
- ② Verbinden Sie die Kamera und den Fernseher mit einem Micro-HDMI-Kabel (nicht im Lieferumfang enthalten).
- ③ Schalten Sie die Kamera ein und aktivieren Sie die HDMI-Einstellung des Geräts, das Sie eingeben möchten.

### **AUFMERKSAMKEIT:**

- Das HDMI-Eingabegerät muss 1080P unterstützen.
- Wenn die HDMI-Ausgabe im Gange ist, wird der Kameramonitor schwarz und der Bildschirm wird auf dem HDMI-Eingabegerät angezeigt, aber der Vorgang wird weiterhin auf der Kamera ausgeführt.



# Unterstützung für die Verwendung von Gyroflow-Anwendungen

## Über Gyroflow

aufgezeichnete Bewegungsdaten. Durch präzise Linse Kalibrierung, Rolling-Shutter-Korrektur, feinabstimmbarer Shake-Korrekturalgorithmus (einschließlich Pegelkorrektur), es kann ohne schwere Ausrüstung stabilisiert werden, unabhängig von Lichtverhältnissen oder Motiv, besonders geeignet für FPV-Luftaufnahmen.

## Laden Sie Gyroflow herunter und verwenden Sie es

Wenn Sie die Download-Adresse und die Verwendungsmethode von "Gyroflow" benötigen, kontaktieren Sie uns bitte über die folgende E-Mail:

[support@xtucam.com](mailto:support@xtucam.com)



E-Mail





WhatsApp

## Überblick über die Videoaufnahmemodi

Tippen Sie nach dem Einschalten auf die Schaltfläche  in der unteren linken Ecke des Touchscreens, und Sie können aus 13 Aufnahmemodi wählen.

### **Achtung:**

Wischen Sie im Videomodus nach oben und Sie können Video + Foto und Nacht-Modus sehen.

 Normales Video	 Zeitraffer Video	 Zeitlupe	 Kurzes Video
 Unter Wasser	 Loop-Aufnahme	 Video + Foto	 Nachtmodus
 Normales Foto	 Zeitraffer-Foto	 Timing-Foto	 Serienaufnahme
 Raw-Foto	 Langzeitbelichtung		

### **NEUE FUNKTION:**

Voraufnahmefunktion im normalen Aufnahmemodus hinzugefügt. Angelvideos sind sehr praktisch!

## Einführung von drahtlosen Mikrofonen und Fernbedienung (separat erhältlich)

Die XTU MAX2-Action-Kamera unterstützt ein drahtloses Mikrofon und eine Fernbedienungstastensteuerung. Wenn Sie AirPods haben, unterstützen wir Sie bei der direkten Steuerung der Kamera AirPods innerhalb von 5-8 Metern.

Außerdem hat unser Unternehmen ein Zubehörprodukt, das die oben genannten Funktionen unterstützt (1-Meter-Reichweite, SEPARAT ERHÄTLICH). Kontaktieren Sie uns ,wenn Sie es brauchen.



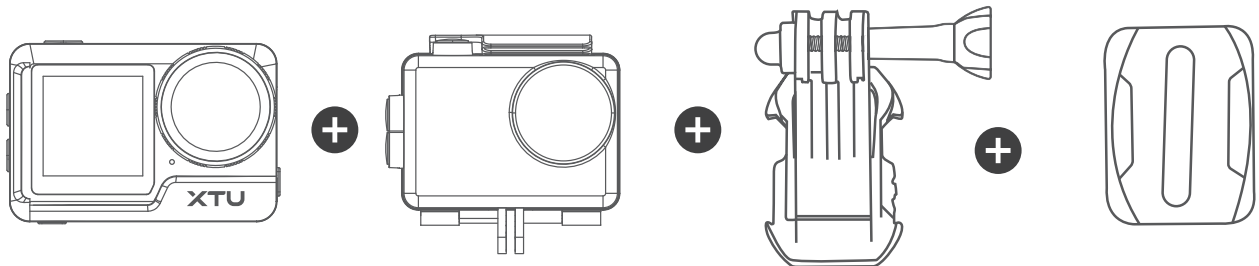
Kabelloses Mikrofon  
(separat erhältlich)



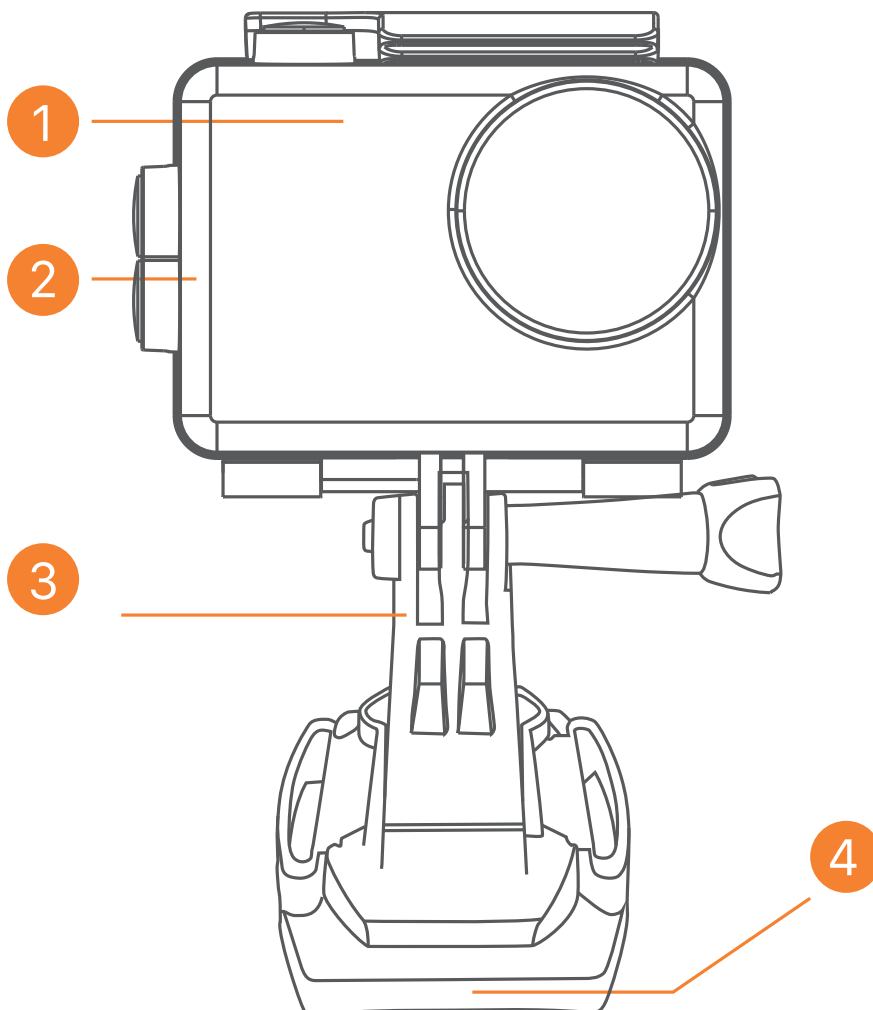
Drahtloses Mikrofon  
Benutzerhandbuch

# Über die Kamerainstallation

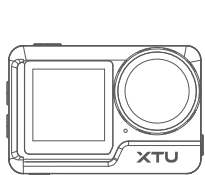
## A: Die Montagemethode auf dem oberen Teil des Helm



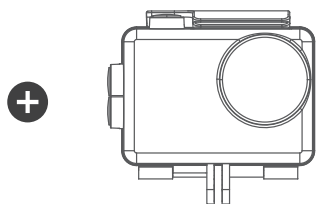
- 1 Kamera
- 2 Wasserdichtes Gehäuse
- 3 J Typ Foundation
- 4 Helm Halterung



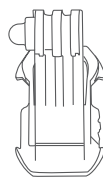
## B: Die Methode der Montage unter / an der Seite von Helm



1 Kamera



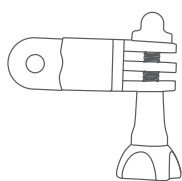
2 Wasserdichtes Gehäuse



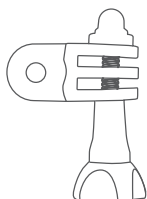
3 J Typ Foundation



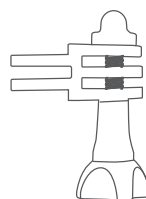
4 Helm Halterung



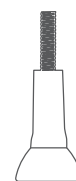
5 Langer Griff



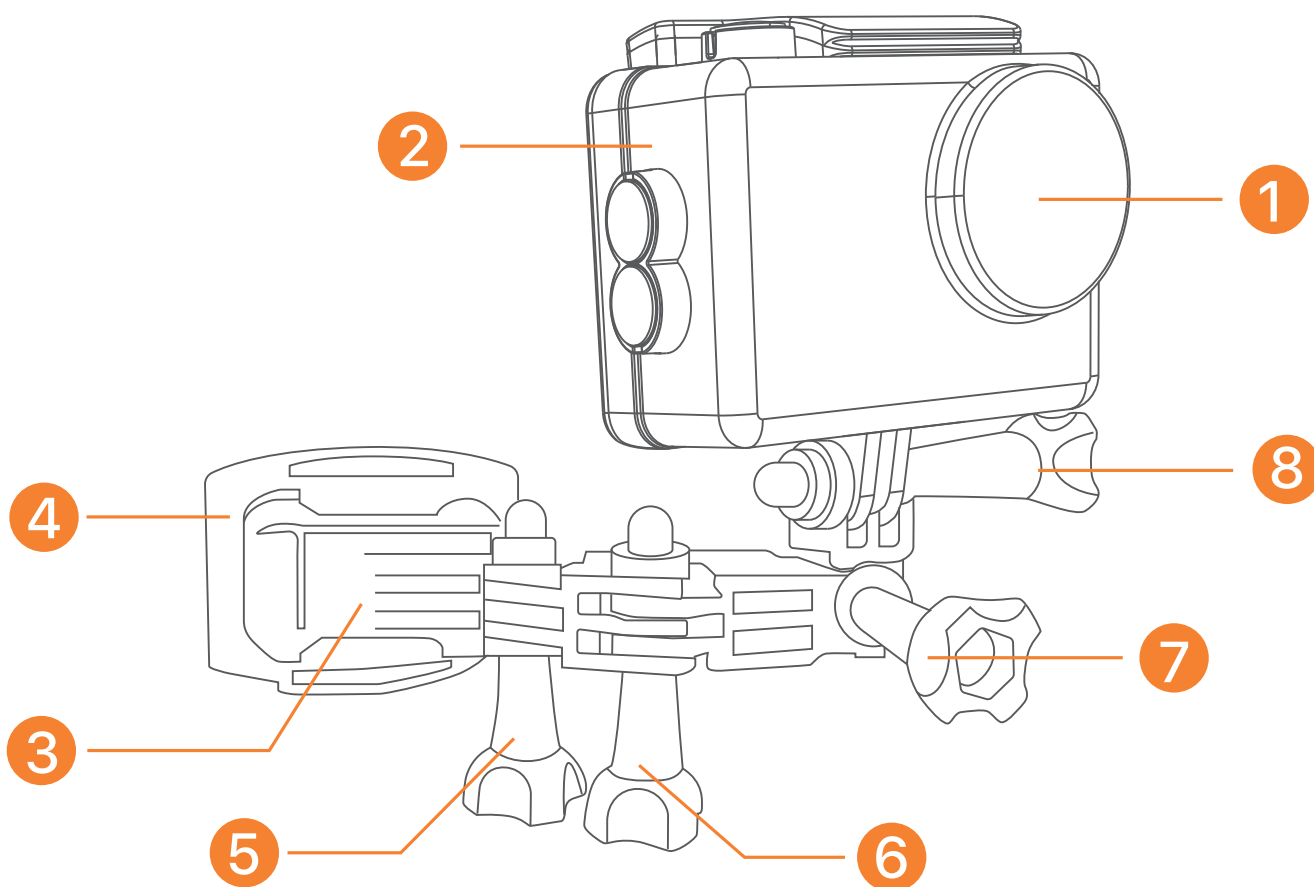
6 Kurzer Griff



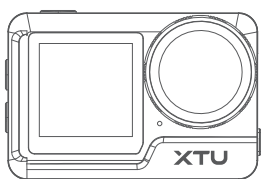
7 Parallelgriff



8 Schrauben

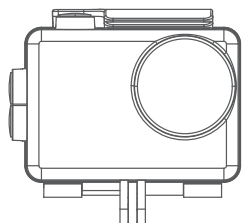


## C: Die Methode zur Installation am Fahrradlenker



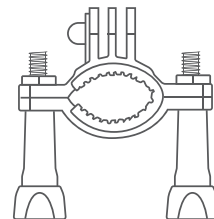
1 Kamera

+

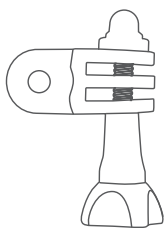


2 Wasserdichtes Gehäuse

+

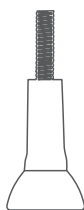


3 Lenker

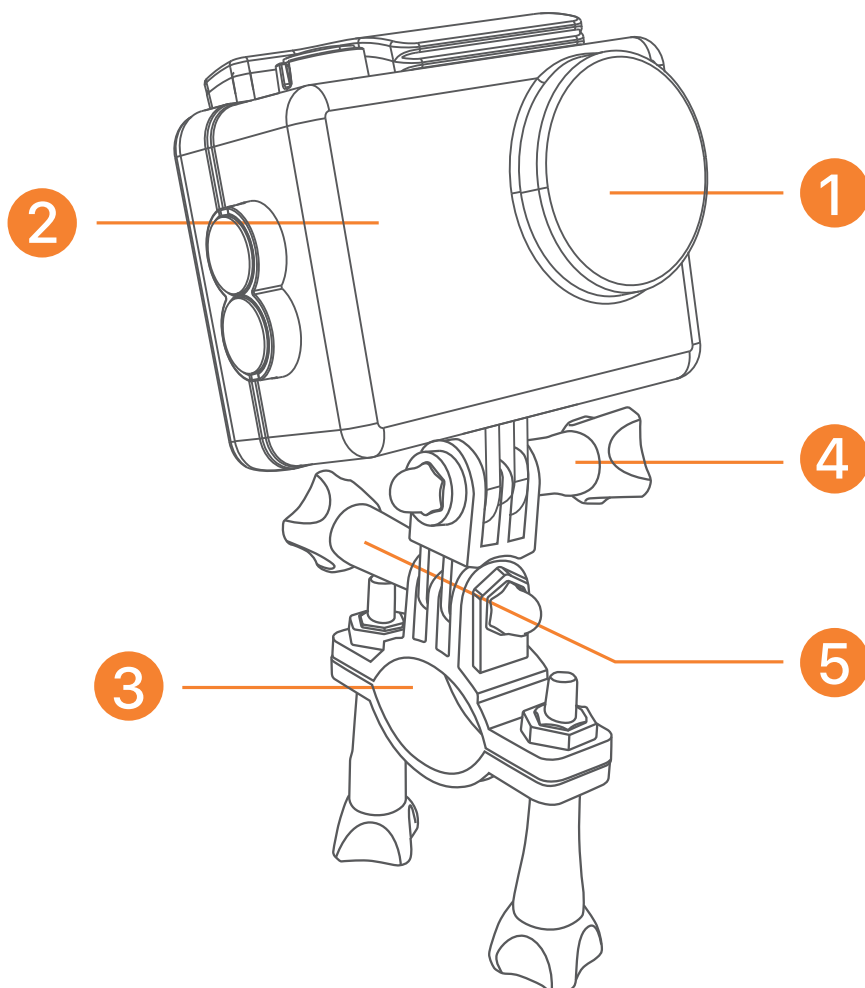


4 Kurzer Griff

+



5 Schrauben




## Produktspezifikation

Modell	XTU MAX2
Zentralprozessor	Ambarella H22
Größe	67×45×27mm
Gewicht	140g (inkl. Batterie)
Bildsensor	SONY IMX577
Pixel	20MP
Weitwinkel	170 Grad Weitwinkel
Bildschirmgröße	2,0 Zoll vorne und 1,4 Zoll hinten
Videoformat	MP4/H.265、 H.264
Videoteilungsrate	6K 「5376×3024」 30FPS 4K 「3840×2160」 60/30FPS 2.7K 「2704×1520」 60/30/FPS 1440P 「1920×1440」 60/30FPS 1080P 「1920×1080」 180/120/60/30FPS
Schüttelkorrektur	3.0 Anti-Shake/Gyroflow-Shake-Korrektur
Super Weitwinkel	Unterstützt 4K30- und 1080P60/30-Superweitwinkelaufnahmen
Lagerung	512GB MAX
Batterie	3,8 V/1550 mAh Akku
W-LAN	2.4G/5G-WLAN wird unterstützt

**!** **ACHTUNG:** ACHTUNG: Der Inhalt des Handbuchs kann gemäß der ständig verbesserten Produktpolitik ohne vorherige Ankündigung geändert werden.

## Häufig gestellte Fragen

### **F1: Warum wird der vordere Bildschirm nicht angezeigt?**

Diese Action-Kamera kann den vorderen und hinteren Bildschirme nicht gleichzeitig anzeigen. Drücken Sie lange auf die Taste , um den vorderen und hinteren Bildschirm umzuschalten.

### **F2: Welche SD-Karte unterstützt diese Kamera?**

Diese Kamera kann SD Karten bis zu 512 GB unterstützen. SD Karten wie SAMSUNG und Sandisk A2 TF UHS-3 oder höher werden empfohlen .

### **F3: Warum kann die Kamera nicht normal betrieben werden?**

Bitte laden Sie zuerst den Akku auf und formatieren Sie dann die SD-Karte. Wenn das Problem dadurch nicht behoben wird, wechseln Sie zu einer neuen SD-Karte.

### **F4: Die SD-Karte wurde eingelegt, aber auf dem Bildschirm wird „Bitte SD-Karte einlegen“ angezeigt.**

Zuerst müssen Sie bestätigen, ob die SD-Karte formatiert ist. Wenn das Problem dadurch immer noch nicht behoben wird, sind die Daten der SD-Karte möglicherweise beschädigt. Bitte versuchen Sie es mit einer neuen SD-Karte.

### **F5: Meine Action-Kamera fühlt sich heiß an, wenn ich sie benutze, ist das normal?**

Als vollständig geschlossene 4K/60 Fps-Actionkamera erzeugt sie während des Gebrauchs eine gewisse Wärmemenge. Der Objektivring ist der heißeste Teil, da er aus Metall besteht und Wärme leicht ableitet. Es ist normal, dass die Kamera 70 erreicht Grad nach der Aufzeichnung von 4K-Videos für eine lange Zeit. Wenn es 95 Grad überschreitet, verwenden Sie es nicht und wenden Sie sich sofort an unser Support-Team.



## Erreichen Sie uns

Wir bieten eine einjährige Garantie!

Kunde zuerst ist unser Streben!


Wenn Sie irgendwelche Bedürfnisse oder Fragen haben, kontaktieren Sie uns bitte direkt!



Email



WhatsApp

 Facebook: Search xtucam, you will find us!

 YouTube: Search xtucam, you will find us!

 Email: [support@xtucam.com](mailto:support@xtucam.com)

## Menu

Note importante .....	39
Découvrez le MAX 2 .....	40
Ouvrir/fermer le couvercle étanche .....	42
À propos de l'installation de la batterie .....	43
À propos de l'écran tactile .....	44
Téléchargez l'application XTUGO .....	46
À propos de l'application "XTU GO" .....	47
Prise en charge de l'utilisation des applications Gyroflow .....	48
Présentation des modes d'enregistrement vidéo .....	49
Introduction du microphone sans fil et de la télécommande Contrôleur (vendu séparément) .....	50
À propos de l'installation de la caméra .....	51
Spécification De Produit .....	54
FAQ .....	55
Contactez-nous .....	56

## Note importante

Félicitations pour l'achat de l'une des meilleures caméras d'action sur le marché ! Nous apprécions votre entreprise et voulons gagner votre confiance. Veuillez vous référer aux notes ci-dessous et suivre les instructions de ce manuel pour vous assurer que vous utilisez correctement la caméra d'action et que vous avez une bonne expérience avec ce produit.

Si votre appareil photo ne semble pas fonctionner correctement ou si vous rencontrez des problèmes de qualité photo/vidéo, veuillez consulter la section Dépannage/FAQ. Vous pouvez également contacter notre équipe d'assistance : [support@xtucam.com](mailto:support@xtucam.com)

Les problèmes sont souvent dus à quelque chose de simple qui a été négligé, ou ne nécessitent que la modification d'un paramètre pour être résolus.

Cette caméra d'action doit utiliser une carte TF haute vitesse (carte mémoire multimédia) UHS U1/U3.

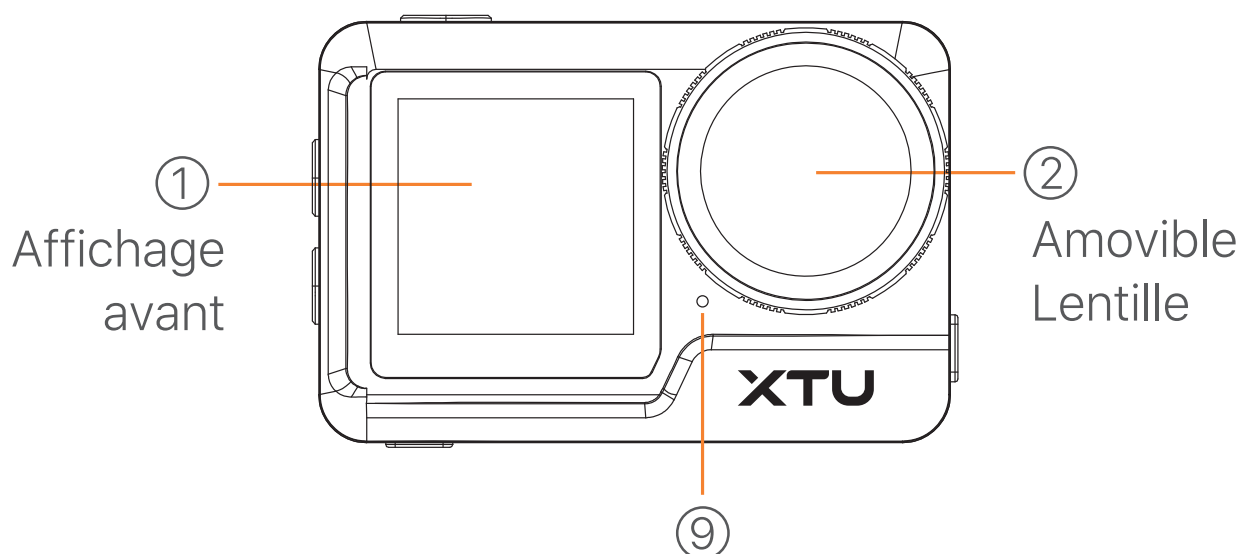


Il est préférable d'utiliser la carte UHS-3 TF.

## Découvrez le MAX 2

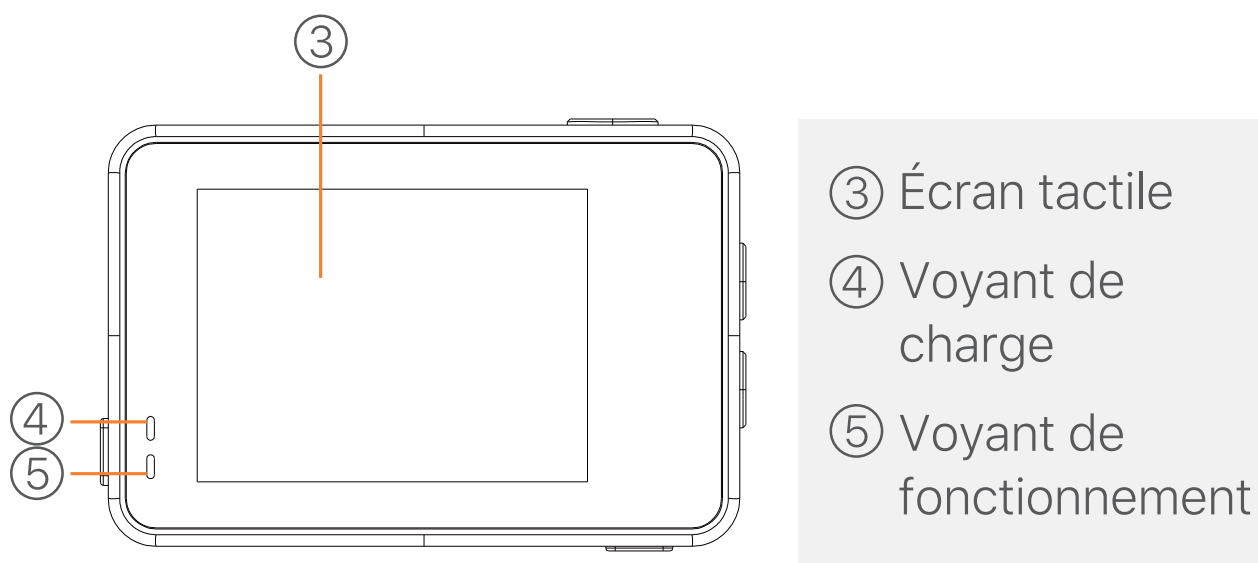
### ATTENTION

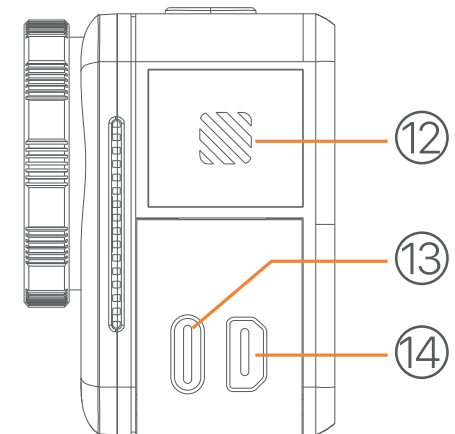
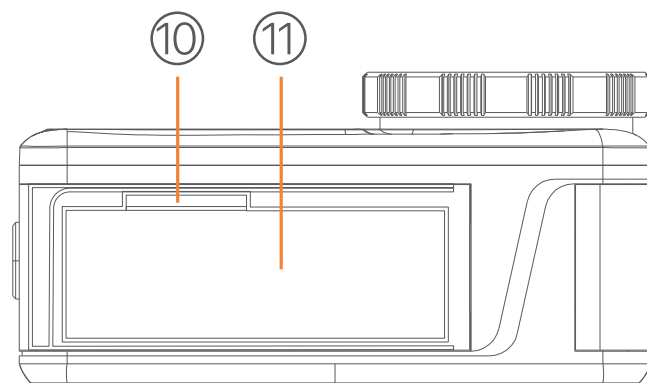
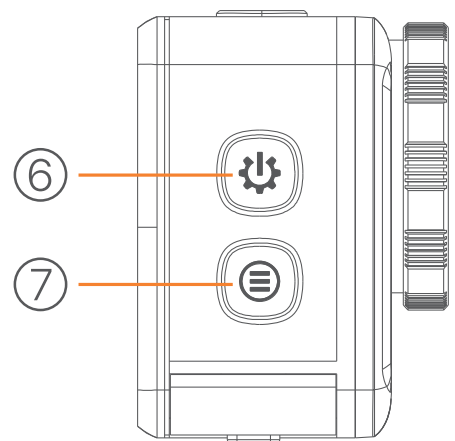
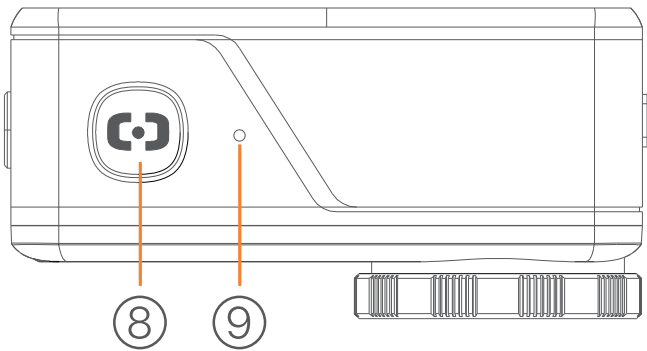
Les boutons de cet appareil sont un peu durs, si les boutons sont difficiles à appuyer, veuillez essayer de les faire fonctionner du bout des doigts.



### NOUVELLE FONCTION

Après avoir retiré l'objectif, il peut être remplacé par un filtre CPL ou un filtre ND.



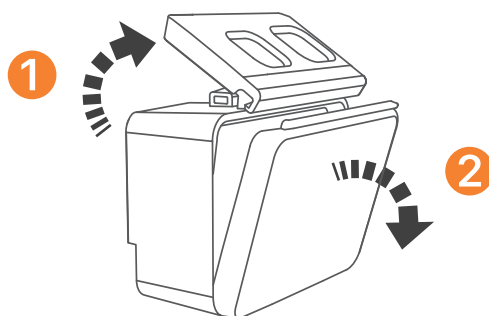


- ⑥ Bouton d'alimentation/Réglage des paramètres du mode de prise de vue actuel
- ⑦ Bouton de mode/commutation des moniteurs avant et arrière "Appui long pour changer les moniteurs arrière"
- ⑧ Déclencheur
- ⑨ Microphone
- ⑩ Fente pour carte
- ⑪ Batterie
- ⑫ Conférencier
- ⑬ Interface USB-C
- ⑭ Port micro-HDMI

**!** Cette caméra d'action ne peut PAS afficher les moniteurs avant et arrière en même temps, appuyez longuement sur le (≡) bouton de mode pendant 3 secondes pour basculer les écrans d'affichage avant et arrière, et cette caméra ne peut PAS changer les moniteurs pendant l'enregistrement.

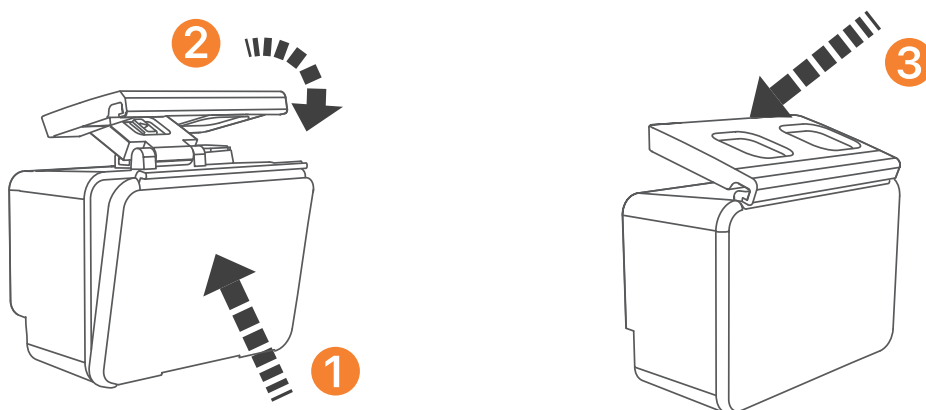
## Ouvrir/fermer le couvercle étanche

### A. La bonne façon d'ouvrir le couvercle étanche



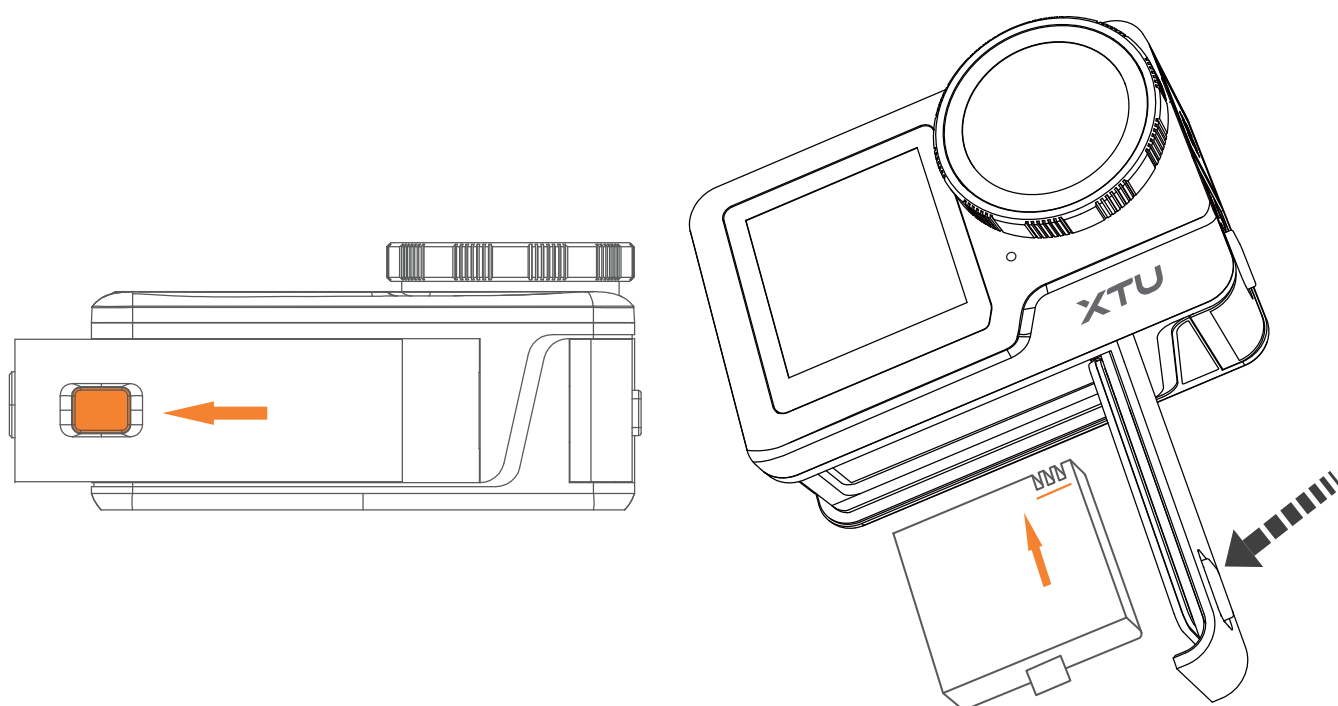
- ① Tirez sur la boucle de la housse étanche.
- ② Ouvrez le capot arrière de la housse étanche.

### B. La bonne façon de fermer le couvercle étanche



- ① Appuyez sur le couvercle arrière de la housse étanche.
- ② Déroulez la ceinture de sécurité et connectez le capot arrière.
- ③ Abaissez la boucle de la housse étanche.

## À propos de l'installation de la batterie

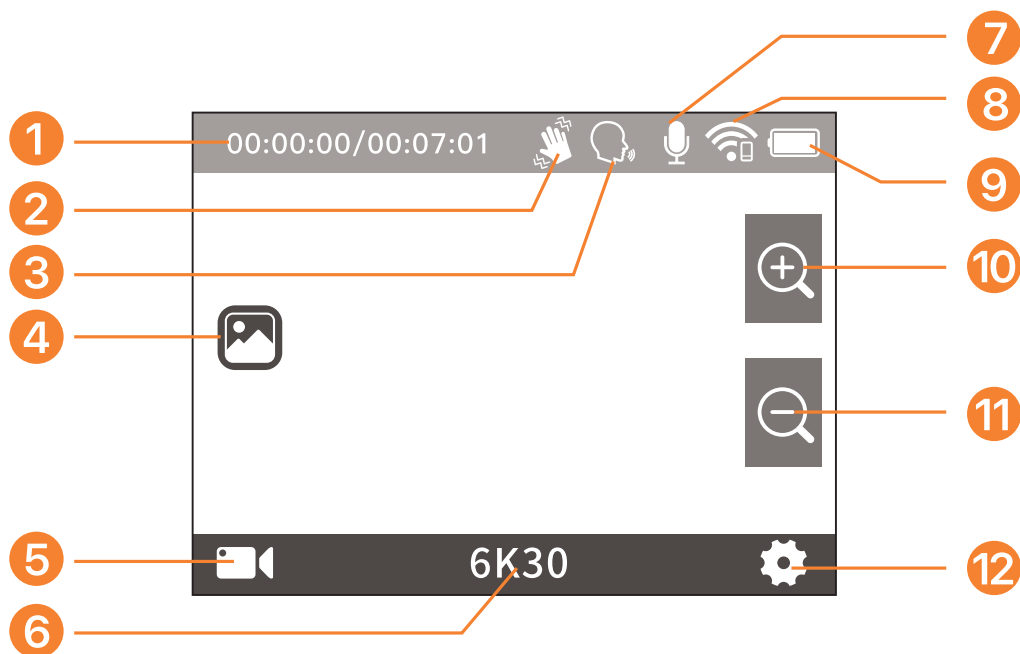


- ① Tout en appuyant sur le bouton du couvercle de la batterie, faites-le glisser pour l'ouvrir.
- ② Insérez la batterie, et tout en appuyant sur le bouton du couvercle, abaissez le couvercle et faites-le glisser pour le fermer.

### **ATTENTION:**

Faites attention au sens positif et négatif de la batterie et insérez la batterie dans le sens de la flèche sur la figure. Lors du retrait de la batterie, veuillez pincer le ruban adhésif sur le dessus de la batterie et le retirer.

## À propos de l'écran tactile

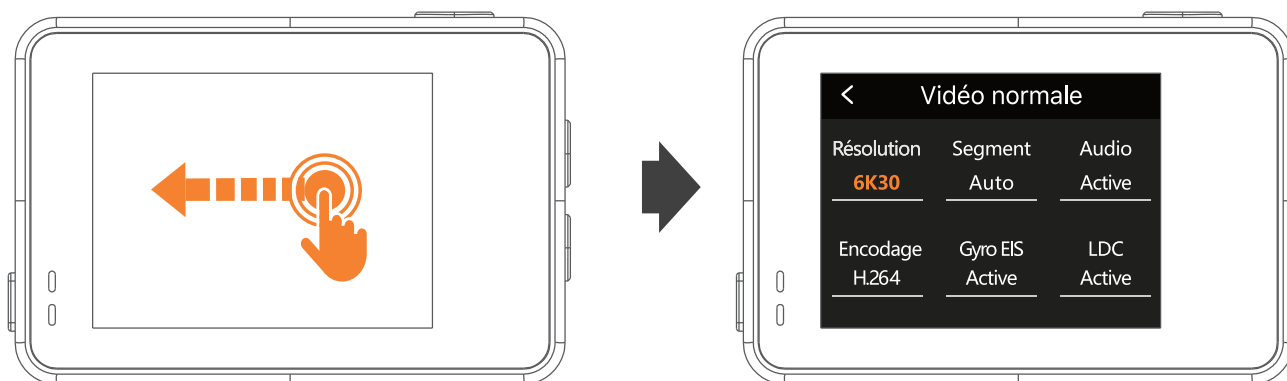


- ① Durée d'enregistrement/Durée d'enregistrement restante
- ② Correction des secousses activée
- ③ Commande vocale activée
- ④ Fichiers vidéo/photo
- ⑤ Mode actuel
- ⑥ Le réglage du mode actuel

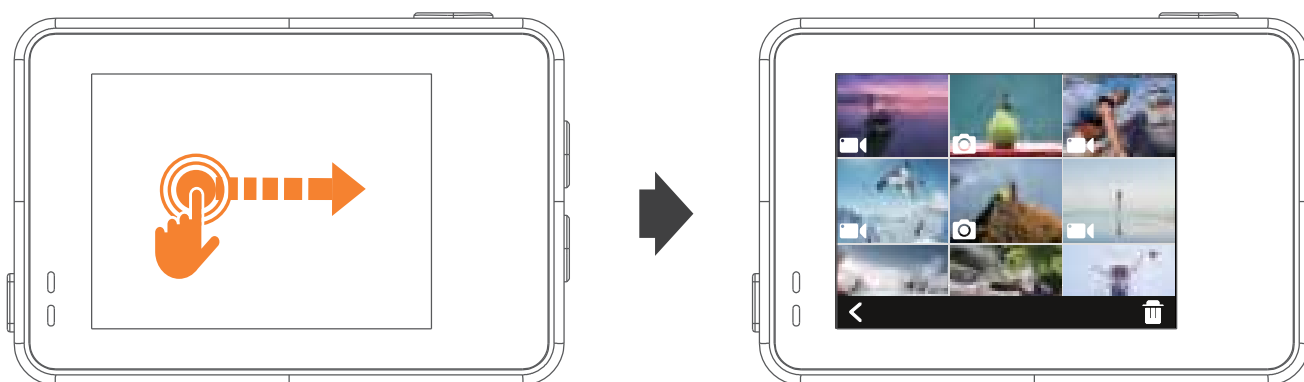
- ⑦ Micro activé
- ⑧ Puissance Wi-Fi
- ⑨ État de la batterie
- ⑩ Agrandir
- ⑪ Dézoomer
- ⑫ Les paramètres du système



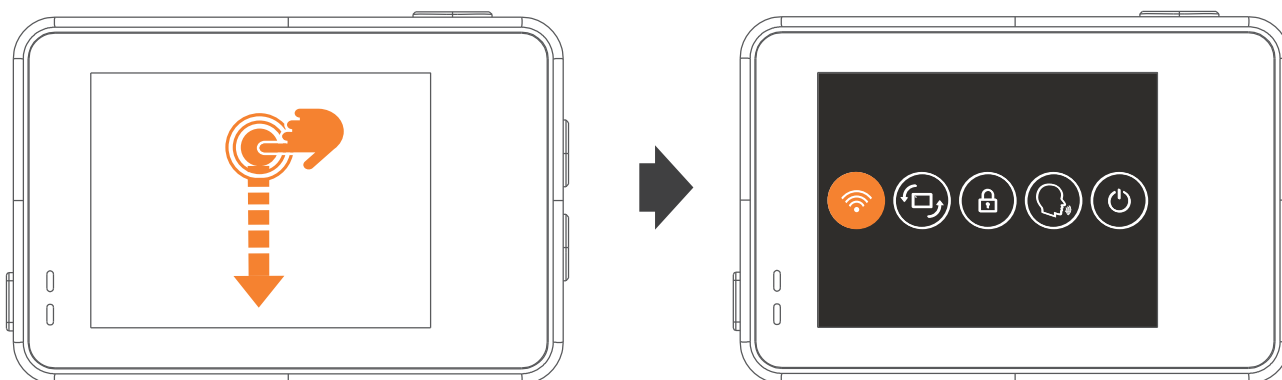
**Balayez vers la GAUCHE:** le panneau des paramètres du mode actuel.



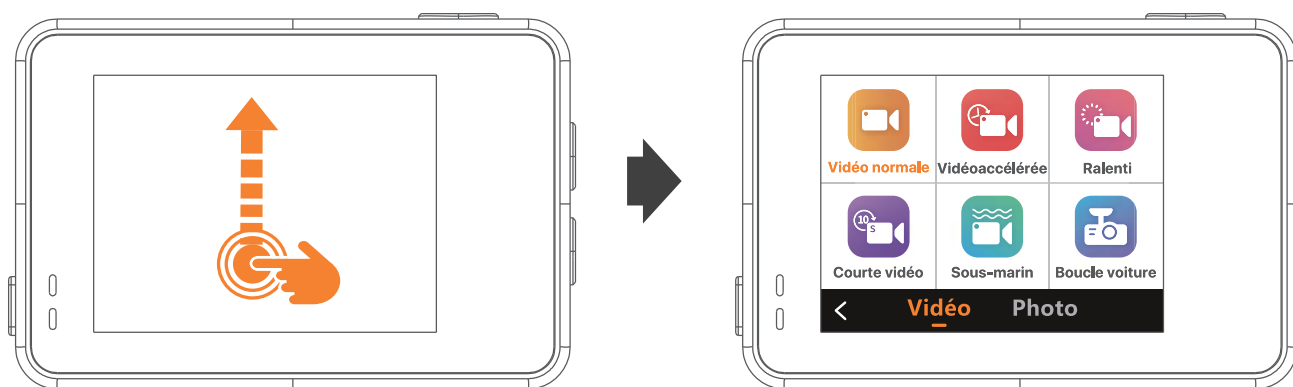
**Balayez vers la DROITE:** Affichez tous les fichiers vidéo/photo.



**Balayez vers le BAS:** WiFi/Image inversée/verrouillage de l'écran/commande vocale/arrêt.



**Glisser vers le HAUT:** Sélectionner le mode vidéo/photo.



## Téléchargez L'Application XTUGO

Recherchez **"XTUGO"** dans Apple App Store ou Google Play, ou scannez le code QR suivant pour télécharger l'application.



Android



iOS

## À propos de l'application "XTU GO"

Veillez scanner le code QR suivant pour la connexion WIFI et l'utilisation de l'application.



### Connexion au téléviseur

Les films et les images enregistrés avec cet appareil photo peuvent être affichés sur de grands écrans tels que des téléviseurs et des projecteurs en utilisant la sortie Micro HDMI. Cependant, la caméra d'action n'utilise pas les fonctions de photos et de films dans la sortie HDMI.

- ① Coupez l'alimentation de la caméra.
- ② Connectez l'appareil photo et le téléviseur avec un câble Micro HDMI (non inclus).
- ③ Allumez l'appareil photo et activez le réglage HDMI de l'appareil que vous souhaitez entrer.

#### **ATTENTION:**

- Le périphérique d'entrée HDMI doit prendre en charge 1080P.
- Si la sortie HDMI est en cours, le moniteur de l'appareil photo deviendra noir et l'écran s'affichera sur le périphérique d'entrée HDMI, mais l'opération sera toujours effectuée sur l'appareil photo.

## Prise en charge de l'utilisation des applications Gyroflow

### À propos de Gyroflow

données de mouvement enregistrées. Grâce à un objectif précis calibrage, correction de l'obturateur roulant, algorithme de correction de secousse réglable (y compris la correction de niveau), il peut être stabilisé sans équipement lourd, quelles que soient les conditions d'éclairage ou le sujet, particulièrement adapté à la photographie aérienne FPV.

### Télécharger et utiliser Gyroflow

Si vous avez besoin de l'adresse de téléchargement et de la méthode d'utilisation de "Gyroflow", veuillez nous contacter via l'e-mail suivant: [support@xtucam.com](mailto:support@xtucam.com)




E-Mail



WhatsApp

## Présentation des modes d'enregistrement vidéo

Une fois allumé, appuyez sur le bouton dans  le coin inférieur gauche de l'écran tactile, et vous pouvez choisir parmi 13 modes de prise de vue.

### NOTE:

En mode vidéo, faites glisser votre doigt vers le haut et vous pourrez voir la vidéo + la photo et le mode nuit.

			
Vidéo normale	Vidéoaccélérée	Ralenti	Courte vidéo
			
Sous-marin	Boucle voiture	Vidéo + Photo	Mode nuit
			
Photo ordinaire	Accéléré	Retardateur	Vue en rafale
			
Photo RAW	Long Exposure		

### NOUVELLE FONCTION:

Ajout de la fonction de pré-enregistrement en mode d'enregistrement normal. Les vidéos de pêche sont très pratiques !

## Introduction du microphone sans fil et Télécommande (vendue séparément)

La caméra d'action XTU MAX2 prend en charge un microphone sans fil et une télécommande. Si vous avez des AirPods, nous vous aidons à contrôler directement la caméra via AirPods à moins de 5-8 mètres.

En outre, notre société propose un produit accessoire qui prend en charge les fonctions ci-dessus (portée de contrôle de 1 mètre, VENDU SÉPARÉMENT). Si vous êtes intéressé, veuillez scanner le code QR ci-dessous pour en savoir plus sur l'introduction de notre microphone sans fil. Vous pouvez nous contacter pour un achat si vous en avez besoin.



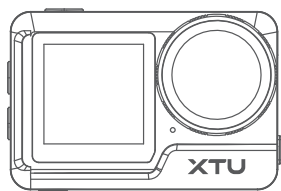
Microphone sans fil  
(vendu séparément)



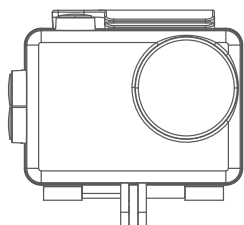
Microphone sans  
fil Mode d'emploi

## À propos de l'installation de la caméra

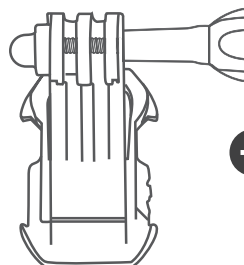
### A: La méthode de montage sur la partie supérieure du Casque



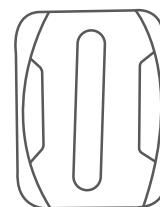
+



+



+

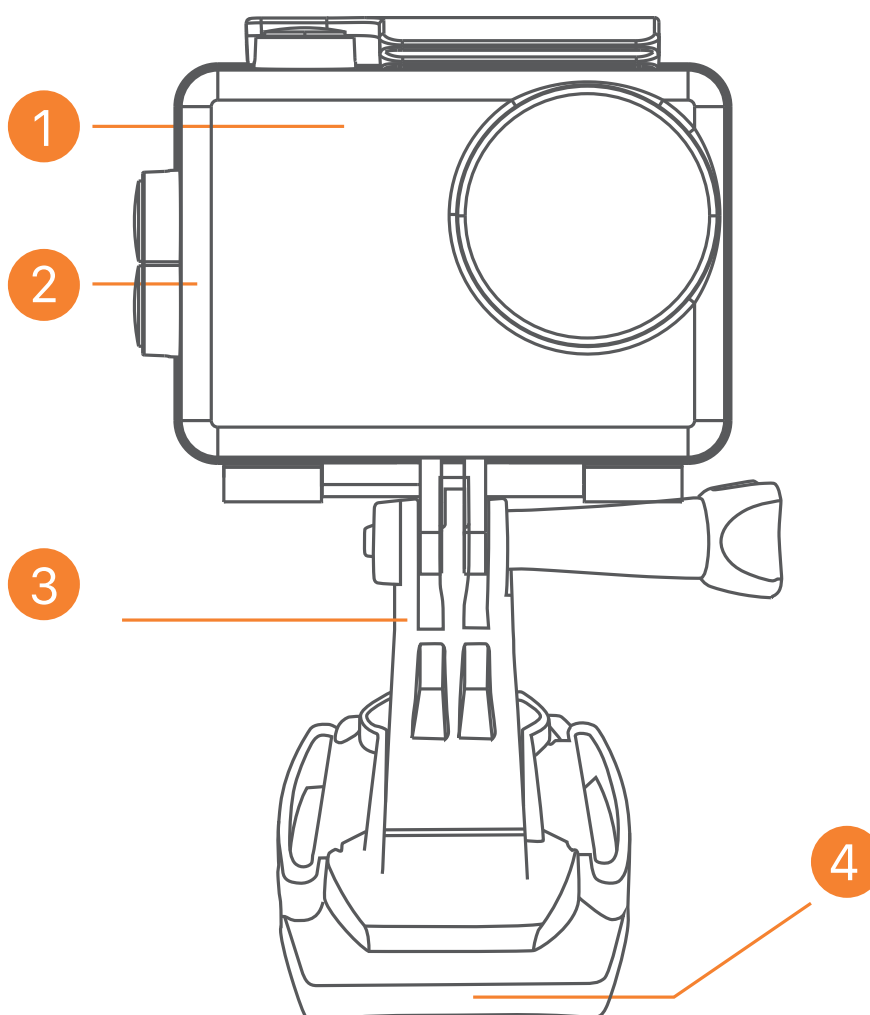


1 Caméra

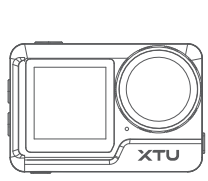
2 Caisson étanche

3 Fondation de type J

4 Casque Support

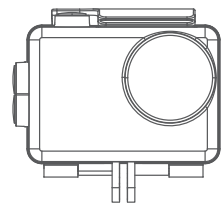


## B: la méthode de montage sous/sur le côté de Casque



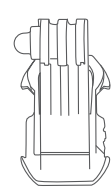
1 Caméra

+



2 Caisson étanche

+

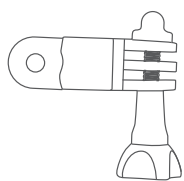


3 Fondation de type J

+

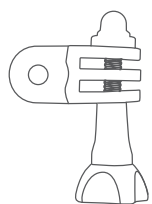


4 Casque Support



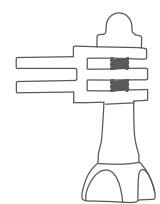
5 Bras long

+



6 Bras court

+

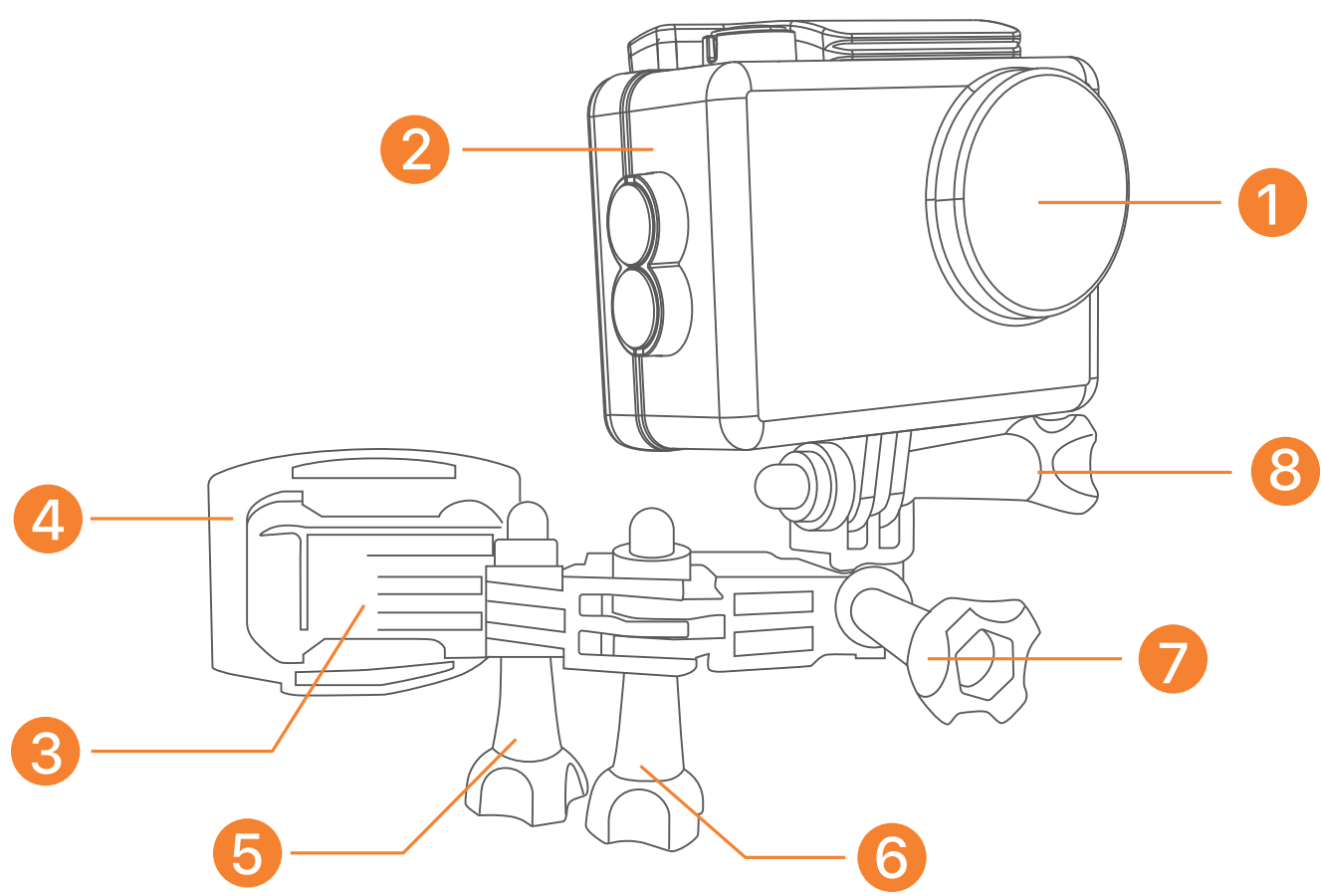


7 Bras parallèle

+

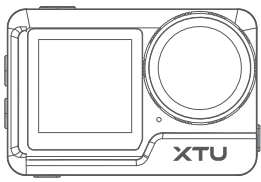


8 Vis



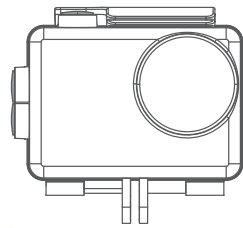


## C: La méthode de montage sur le guidon du Vélo



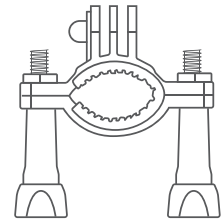
1 Caméra

+

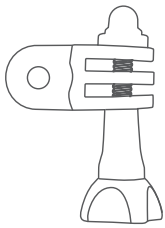


2 Caisson étanche

+



3 Tige de poignée

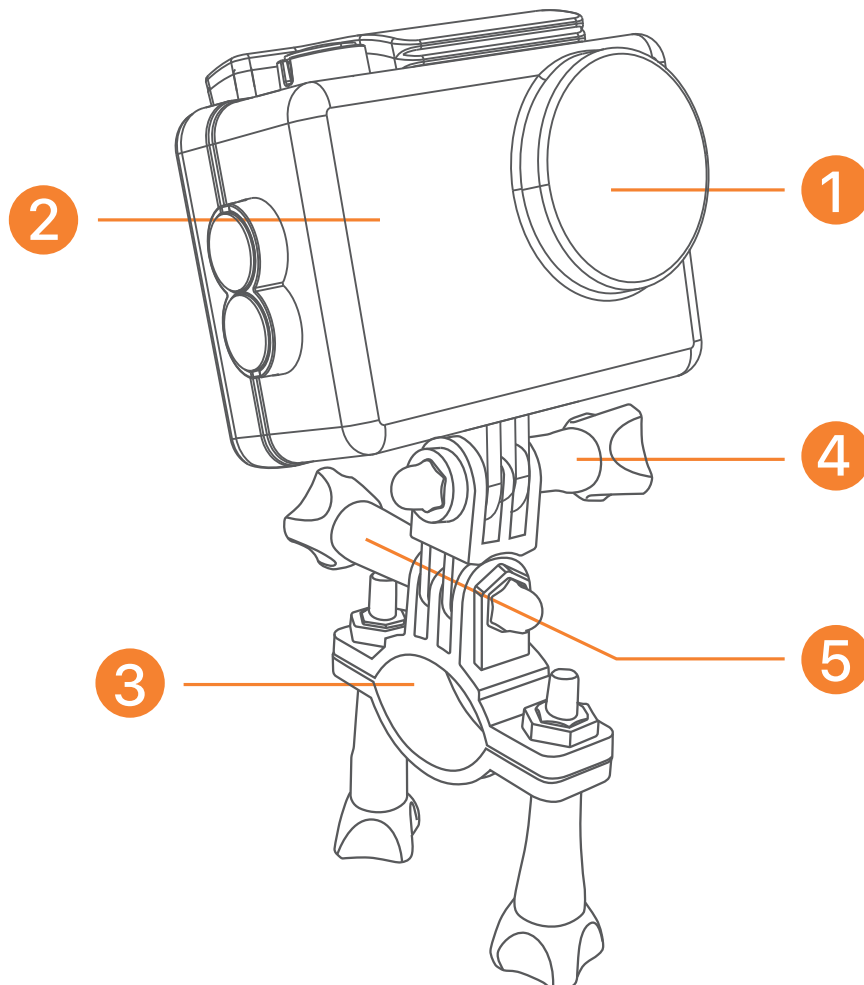


4 Bras court

+



5 Vis




## Spécification De Produit

Modèle	XTU MAX2
CPU	Ambarella H22
Taille	67×45×27mm
Poids	140g (pile incluse)
Capteur d'image	SONY IMX577
Pixel	20MP
Grand angle	Grand angle de 170 degrés
Taille de l'écran	2,0 pouces à l'avant et 1,4 pouces à l'arrière
Format vidéo	MP4/H.265、 H.264
Taux de division vidéo	6K 「5376×3024」 30FPS 4K 「3840×2160」 60/30FPS 2.7K 「2704×1520」 60/30/FPS 1440P 「1920×1440」 60/30FPS 1080P 「1920×1080」 180/120/60/30FPS
Correction des secousses	3.0 anti-vibration/correction de secousse gyroflow
Super vue	Prend en charge la prise de vue super grand angle 4K30 et 1080P60/30
Stockage	512GB MAX
Batterie	Batterie rechargeable 3.8V/1550mAh
WIFI	Wi-Fi 2.4G/5G pris en charge

**!** **ATTENTION:** Le contenu du manuel peut être modifié sans préavis conformément à la politique de produits constamment améliorée.

## FAQ

### **Q1: Pourquoi l'écran avant ne s'affiche-t-il pas ?**

Cette caméra d'action ne peut pas afficher les moniteurs avant et arrière en même temps. Appuyez longuement sur le  bouton de mode pour basculer les écrans d'affichage avant et arrière.

### **Q2: Quelles cartes SD cet appareil photo prend-il en charge ?**

Cette caméra peut prendre en charge les cartes SD avec jusqu'à 512 Go de stockage maximum. Les cartes SAMSUNG et Sandisk A2 TF UHS-3 ou supérieures sont recommandées.

### **Q3: Pourquoi la caméra ne peut-elle pas fonctionner normalement ?**

Veuillez d'abord charger la batterie, puis formater la carte SD. Si cela ne résout pas le problème, essayez de passer à une nouvelle carte SD.

### **Q4: La carte SD a été insérée, mais "Veuillez insérer la carte SD" s'affiche à l'écran.**

Tout d'abord, vous devez confirmer si la carte SD est formatée. Si cela ne résout toujours pas le problème, les données de la carte SD sont peut-être corrompues. Veuillez essayer une nouvelle carte SD.

### **Q5 : Ma caméra d'action est chaude lorsque je l'utilise, est-ce normal ?**

En tant que caméra d'action 4K/60Fps entièrement fermée, elle génère une certaine quantité de chaleur pendant l'utilisation. La bague d'objectif est la partie la plus chaude, car elle est en métal, elle dissipe facilement la chaleur. Il est normal que la caméra atteigne 70 degrés après avoir enregistré une vidéo 4K pendant une longue période. Si elle dépasse 95 degrés, ne l'utilisez pas et contactez immédiatement notre équipe d'assistance.

## Contactez-nous

Nous offrons une garantie d'un an!

Le client d'abord est notre quête!


Si vous avez des besoins ou des questions, contactez - nous directement!



Email



WhatsApp

 Facebook: Search xtucam, you will find us!

 YouTube: Search xtucam, you will find us!

 Email: [support@xtucam.com](mailto:support@xtucam.com)

## Menù

Nota importante.....	58
Incontra il MAX 2.....	59
Aprire/chiudere la copertura impermeabile.....	61
Informazioni sull'installazione della batteria.....	62
Informazioni sul touch screen.....	63
Scarica l'app XTUGO.....	65
Informazioni sull'app "XTU GO".....	66
Supporto per l'utilizzo delle applicazioni Gyroflow.....	67
Panoramica delle modalità di registrazione video.....	68
Introduzione del microfono wireless e del telecomando Controller (venduto separatamente).....	69
Informazioni sull'installazione della fotocamera.....	70
Specifiche Di Prodotto.....	73
FAQs.....	74
Raggiungici.....	75

## Nota importante

Congratulazioni per aver acquistato una delle migliori action cam sul mercato! Apprezziamo la tua attività e vogliamo guadagnarci la tua fiducia. Fai riferimento alle note seguenti e segui le istruzioni in questo manuale per assicurarti di utilizzare correttamente la action cam e avere un buon esperienza con questo prodotto.

Se la tua fotocamera non sembra funzionare correttamente o se riscontri problemi di qualità di foto/video, controlla la sezione Risoluzione dei problemi/FAQ. Puoi anche contattare il nostro team di supporto:

[support@xtucam.com](mailto:support@xtucam.com)

I problemi sono spesso dovuti a qualcosa di semplice che è stato trascurato o richiedono solo la modifica di un'impostazione per essere risolti.

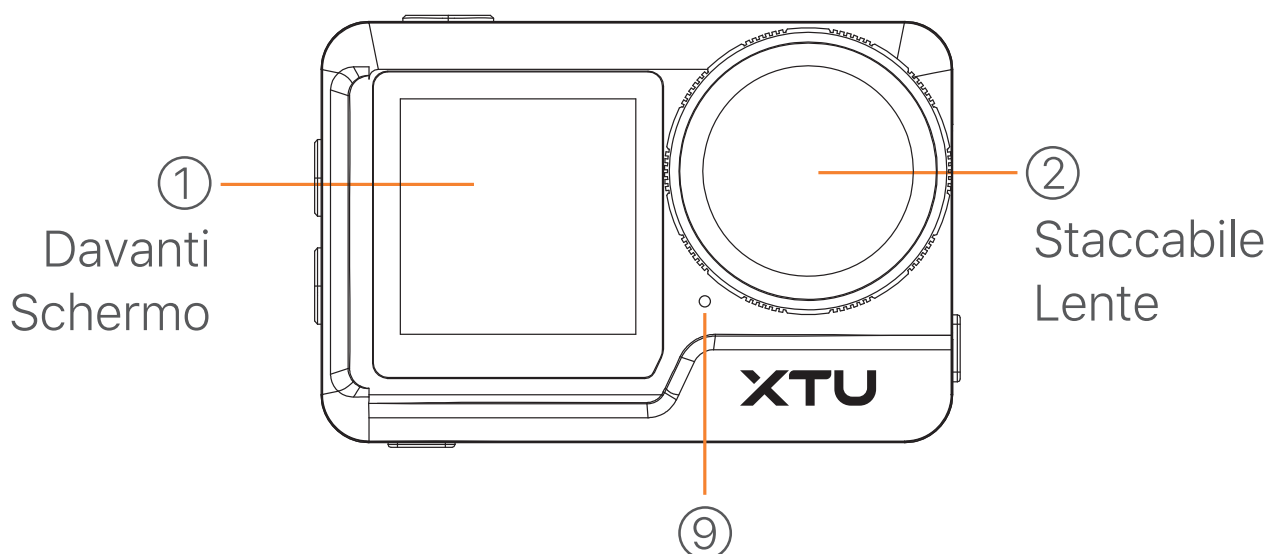
Questa action camera è necessaria per utilizzare una scheda TF ad alta velocità (scheda di memoria multimediale) di UHS U1/U3.

 È meglio usare la scheda TF UHS-3.

## Incontra il MAX 2

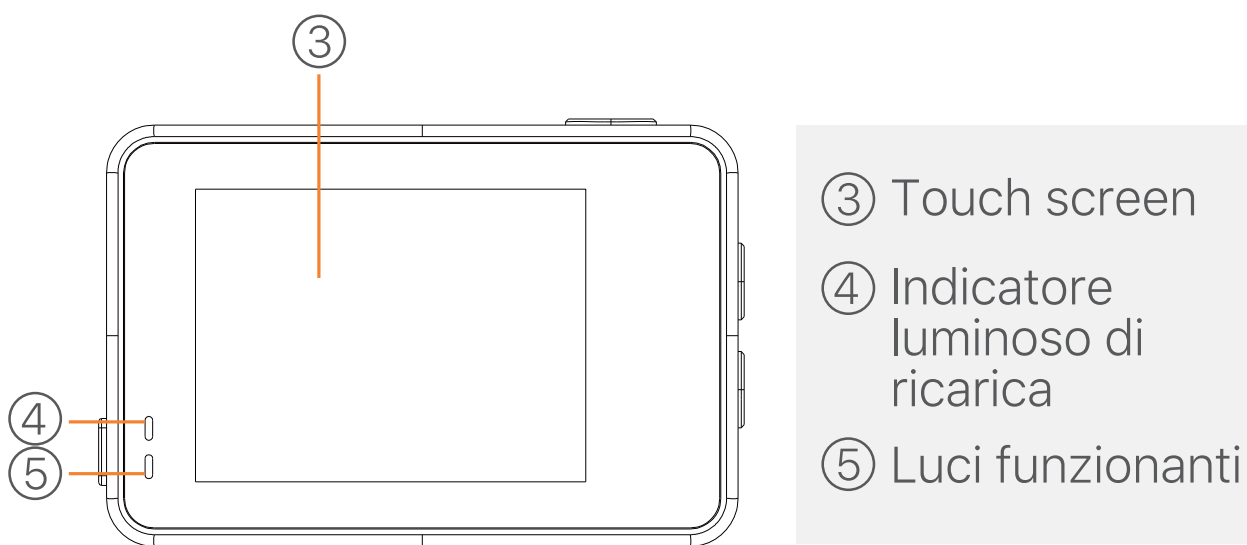
### ATTENZIONE

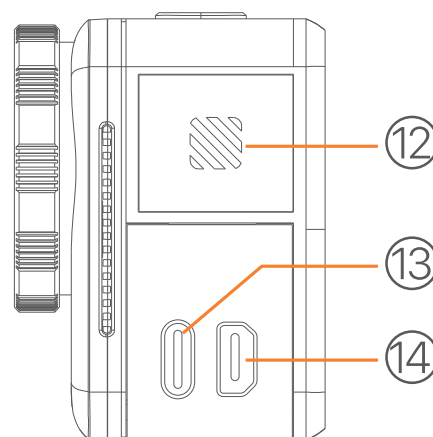
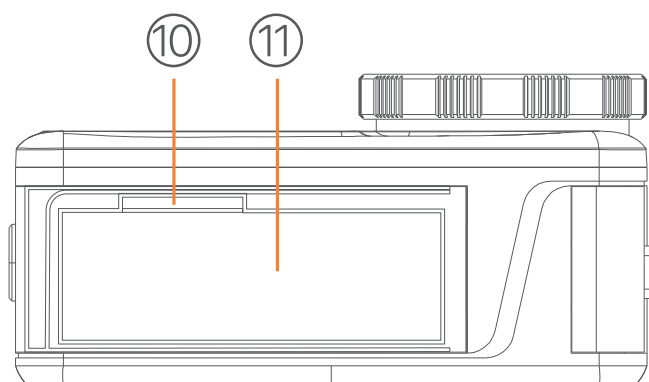
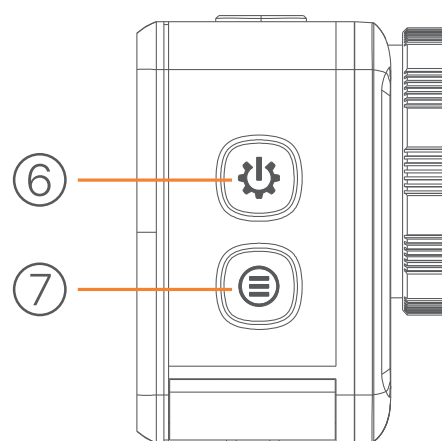
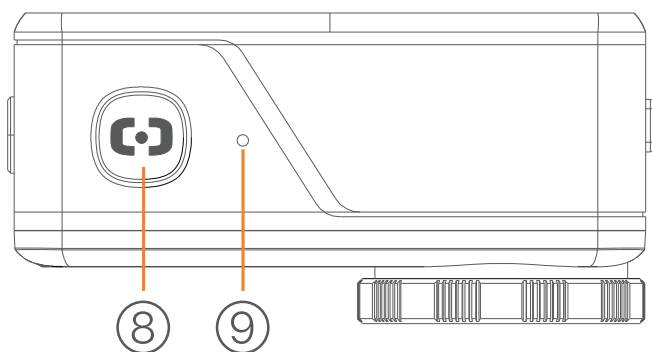
I pulsanti di questa unità sono un po' duri, se i pulsanti sono difficili da premere, provare ad azionarli con la punta delle dita.




### NUOVA FUNZIONE

Dopo aver rimosso l'obiettivo, può essere sostituito con un filtro CPL o un filtro ND.





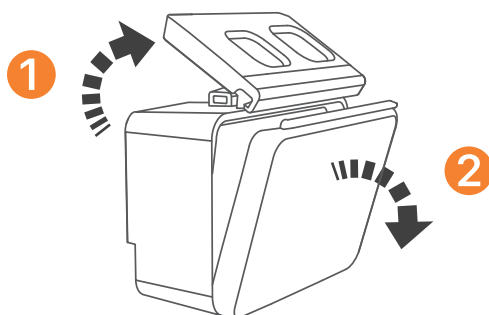
- ⑥ Pulsante di alimentazione/impostazione dei parametri della modalità di scatto corrente
- ⑦ Pulsante modalità/commutazione dei monitor anteriore e posteriore "Premere a lungo per cambiare i monitor posteriori"
- ⑧ Pulsante dell'otturatore
- ⑨ Microfono
- ⑩ Slot per scheda SD
- ⑪ Batteria
- ⑫ Altoparlante
- ⑬ Interfaccia USB-C
- ⑭ Porta microHDMI

**!** Questa action camera NON può visualizzare contemporaneamente i monitor anteriore e posteriore, premere a lungo il  pulsante della modalità per 3 secondi per cambiare gli schermi del display anteriore e posteriore e questa fotocamera NON può cambiare i monitor durante la registrazione.



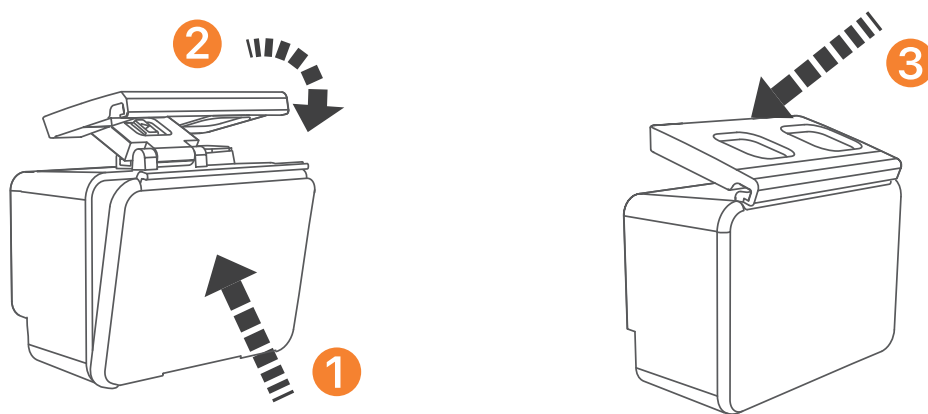
## Aprire/chiudere la copertura impermeabile

### A. Il modo corretto per aprire la copertura impermeabile



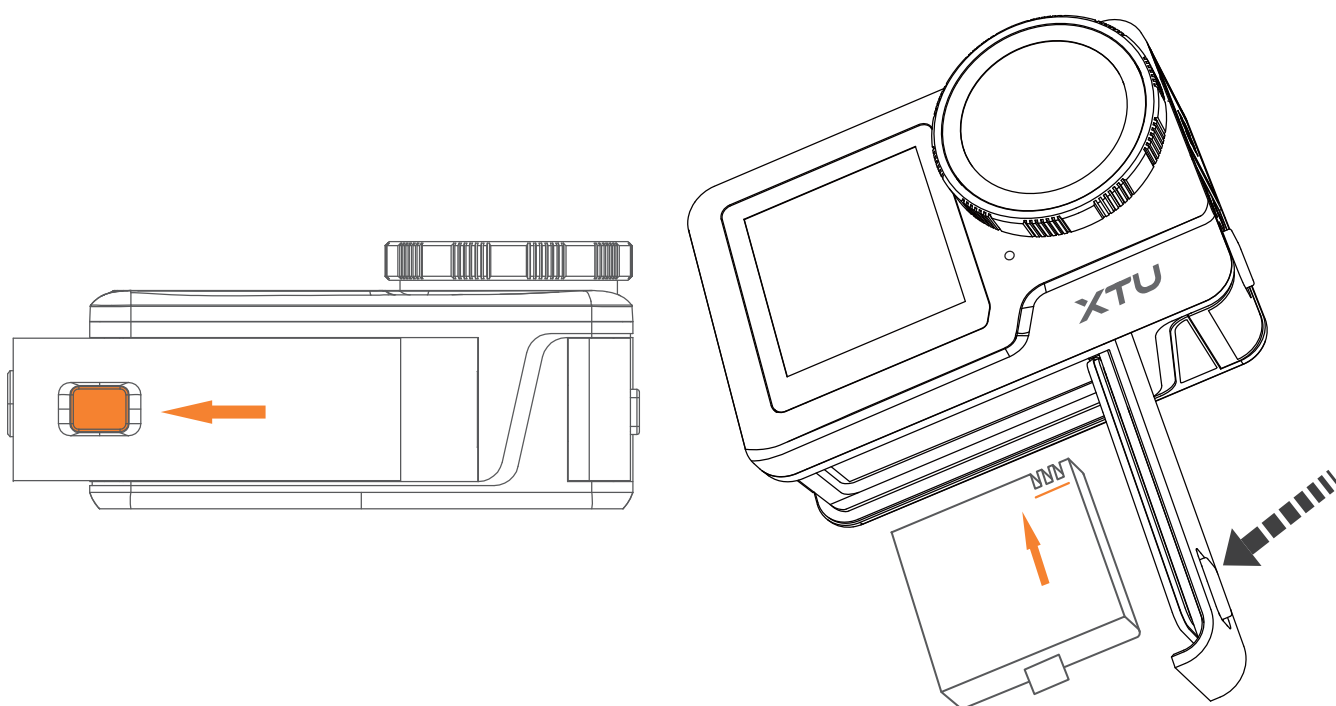
- ① Tirare verso l'alto la fibbia della copertura impermeabile.
- ② Aprire la cover posteriore della cover impermeabile.

### B. Il modo corretto di chiudere la copertura impermeabile



- ① Premere verso il basso il coperchio posteriore della copertura impermeabile.
- ② Abbassare la cintura di sicurezza e collegare il rivestimento posteriore.
- ③ Abbassare la fibbia della copertura impermeabile.

## Informazioni sull'installazione della batteria

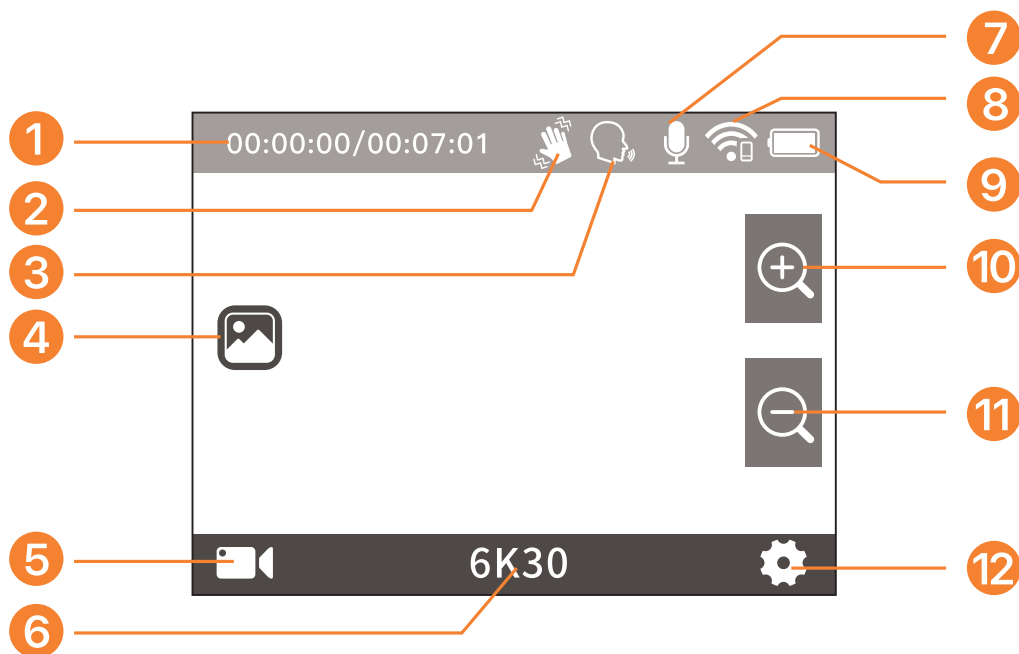


- ① Mentre si preme il pulsante del coperchio della batteria, farlo scorrere per aprirlo.
- ② Inserire la batteria e, premendo il pulsante del coperchio, abbassare il coperchio e farlo scorrere per chiuderlo.

### **ATTENZIONE:**

Prestare attenzione alla direzione positiva e negativa della batteria e inserire la batteria nella direzione della freccia nella figura. Quando si rimuove la batteria, pizzicare il nastro adesivo sulla parte superiore della batteria e rimuoverlo.

## Informazioni sul touch screen



① Tempo di registrazione/Tempo di registrazione rimanente

② Correzione delle vibrazioni  
ATTIVA

③ Controllo vocale attivo

④ File video/foto

⑤ Modalità corrente

⑥ L'impostazione della  
modalità corrente

⑦ Microfono acceso

⑧ Potenza Wi-Fi

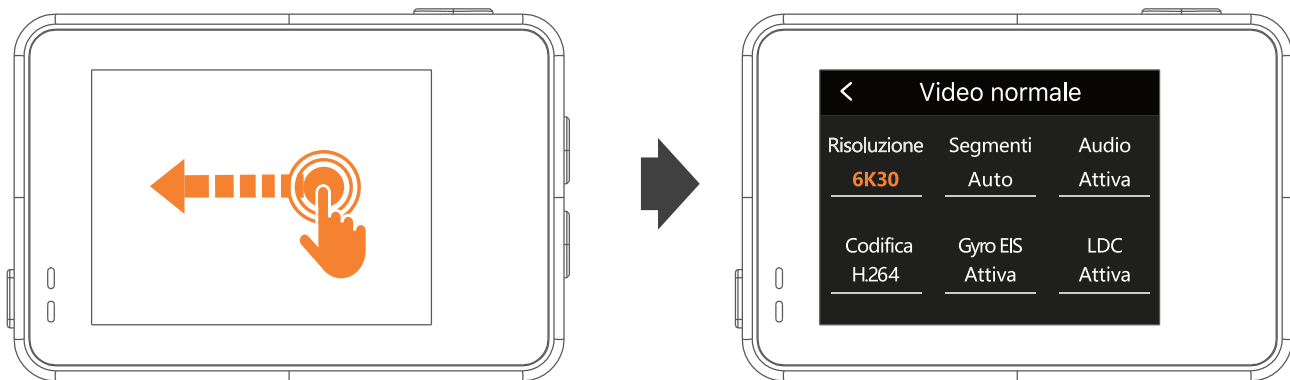
⑨ Stato della batteria

⑩ Ingrandire

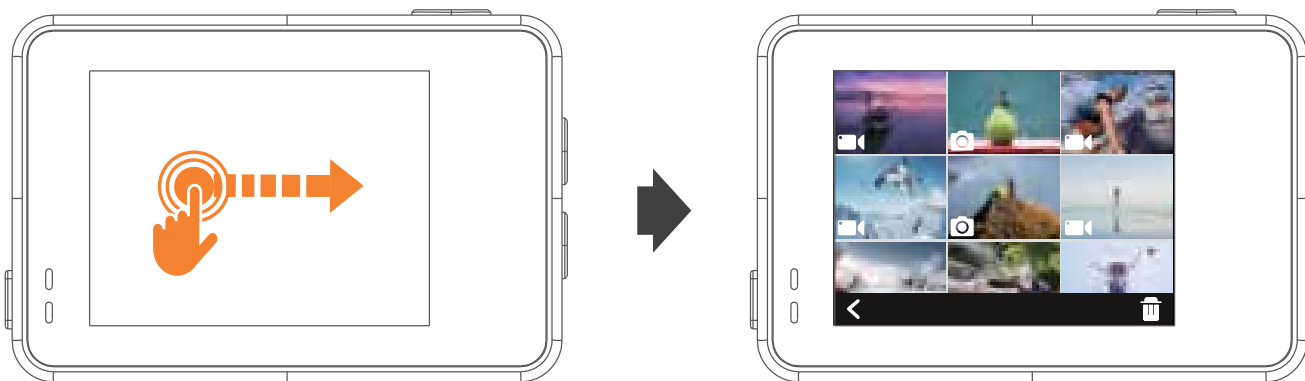
⑪ Riduci lo zoom

⑫ Impostazioni di  
sistema

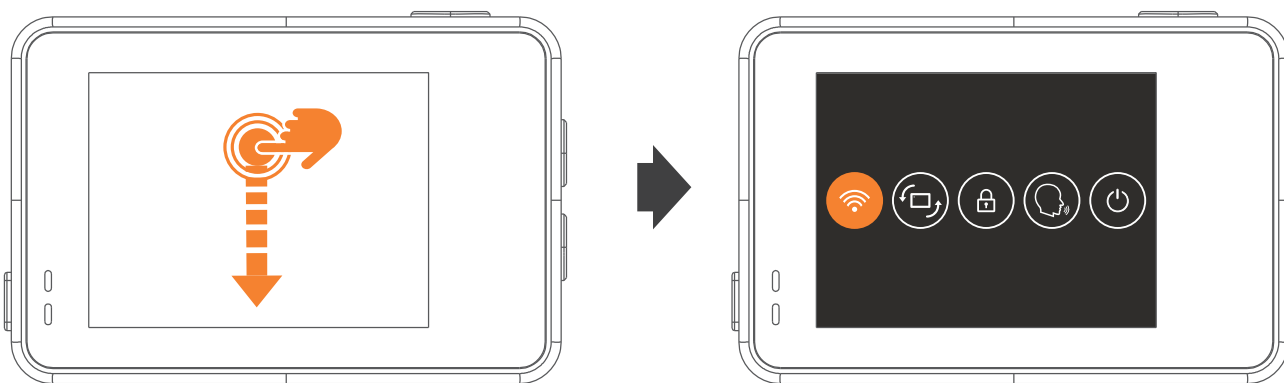
**Scorri verso sinistra:** il pannello delle impostazioni della modalità corrente.



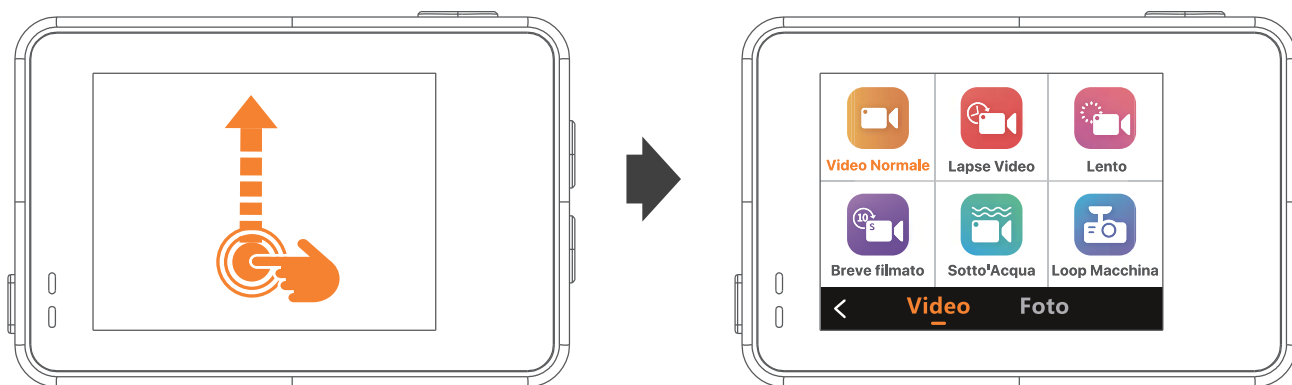
**Scorri verso DESTRA:** Mostra tutti i file Video/Foto.



**Swipe DOWN:** WiFi/Immagine capovolta/Blocco schermo/Controllo vocale/Spegnimento.



**Scorri verso l'alto:** Seleziona la modalità Video/Foto.



## Scarica L'App XTUGO

Cerca **"XTUGO"** nell'App Store di Apple o in Google Play oppure scansiona il seguente codice QR per scaricare l'applicazione.



Androide



iOS

## Informazioni sull'app "XTU GO"

Eseguire la scansione del seguente codice QR per la connessione Wi-Fi e l'utilizzo dell'applicazione.



### Collegamento televisivo

I filmati e le immagini registrati con questa fotocamera possono essere visualizzati su schermi di grandi dimensioni come TV e proiettori utilizzando l'uscita Micro HDMI. Tuttavia, la action cam non utilizza le funzioni di foto e filmati nell'uscita HDMI.

- ① Staccare l'alimentazione della fotocamera.
- ② Collega la fotocamera e la TV con un cavo Micro HDMI (non incluso).
- ③ Accendi la fotocamera e attiva l'impostazione HDMI del dispositivo che desideri inserire.

#### **ATTENZIONE:**

- Il dispositivo di ingresso HDMI deve supportare 1080P.
- Se l'uscita HDMI è in corso, il monitor della fotocamera diventerà nero e lo schermo verrà visualizzato sul dispositivo di ingresso HDMI, ma l'operazione verrà comunque eseguita sulla fotocamera.

## Supporto per l'utilizzo delle applicazioni Gyroflow

### A proposito di Gyroflow

Dati di movimento registrati. Attraverso un obiettivo preciso calibrazione, correzione dell'otturatore rotante, algoritmo di correzione delle vibrazioni regolabile (compresa la correzione del livello), può essere stabilizzato senza attrezzature pesanti, indipendentemente dalle condizioni di illuminazione o dal soggetto, particolarmente adatto per la fotografia aerea FPV.

### Scarica e usa Gyroflow

Se hai bisogno dell'indirizzo per il download e del metodo di utilizzo di "Gyroflow", ti preghiamo di contattarci tramite la seguente email: [support@xtucam.com](mailto:support@xtucam.com)



E-Mail



WhatsApp

## Panoramica delle modalità di registrazione video

Una volta acceso, tocca il  pulsante nell'angolo in basso a sinistra del touchscreen e puoi scegliere tra 13 modalità di scatto.

### NOTA:

In modalità video, scorri verso l'alto e potrai vedere video + foto e modalità notturna.

			
Video Normale	Lapse Video	Lento	Breve filmato
			
Sotto'Acqua	Loop Macchina	Video + Foto	Night Scene
			
Foto normale	Foto Timelapse	Autoscatto	Scatto Raffica
			
Foto in Raw	Long Exposure		

### NUOVA FUNZIONE:

Aggiunta la funzione di pre-registrazione in modalità di registrazione normale. I video di pesca sono molto utili!



## Introduzione del microfono wireless e Telecomando (venduto separatamente)

La action camera XTU MAX2 supporta un microfono wireless e il controllo tramite pulsante remoto. Se disponi di AirPods, ti supportiamo per controllare direttamente la videocamera tramite AirPod entro 5-8 metri.

Inoltre, la nostra azienda ha un prodotto accessorio che supporta le funzioni di cui sopra (raggio di controllo di 1 metro, VENDUTO SEPARATAMENTE). Se sei interessato, scansiona il codice QR qui sotto per conoscere l'introduzione del nostro microfono wireless. Puoi contattarci per un acquisto se ne hai bisogno.



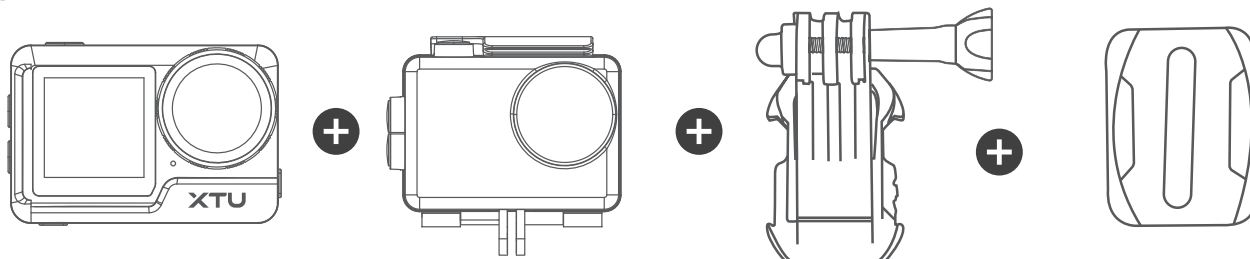
Microfono wireless  
(venduto separatamente)



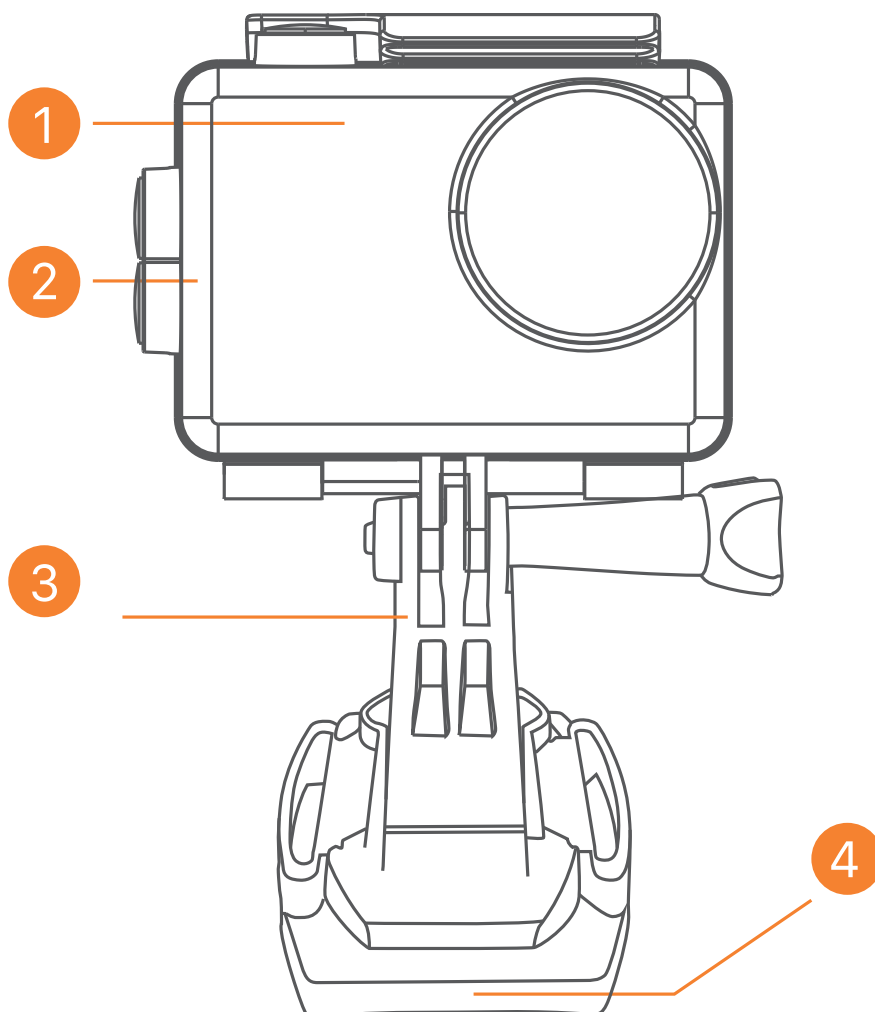
Microfono senza  
fili Guida utente

## Informazioni sull'installazione della fotocamera

### A: Il metodo di montaggio sulla parte superiore del Casco

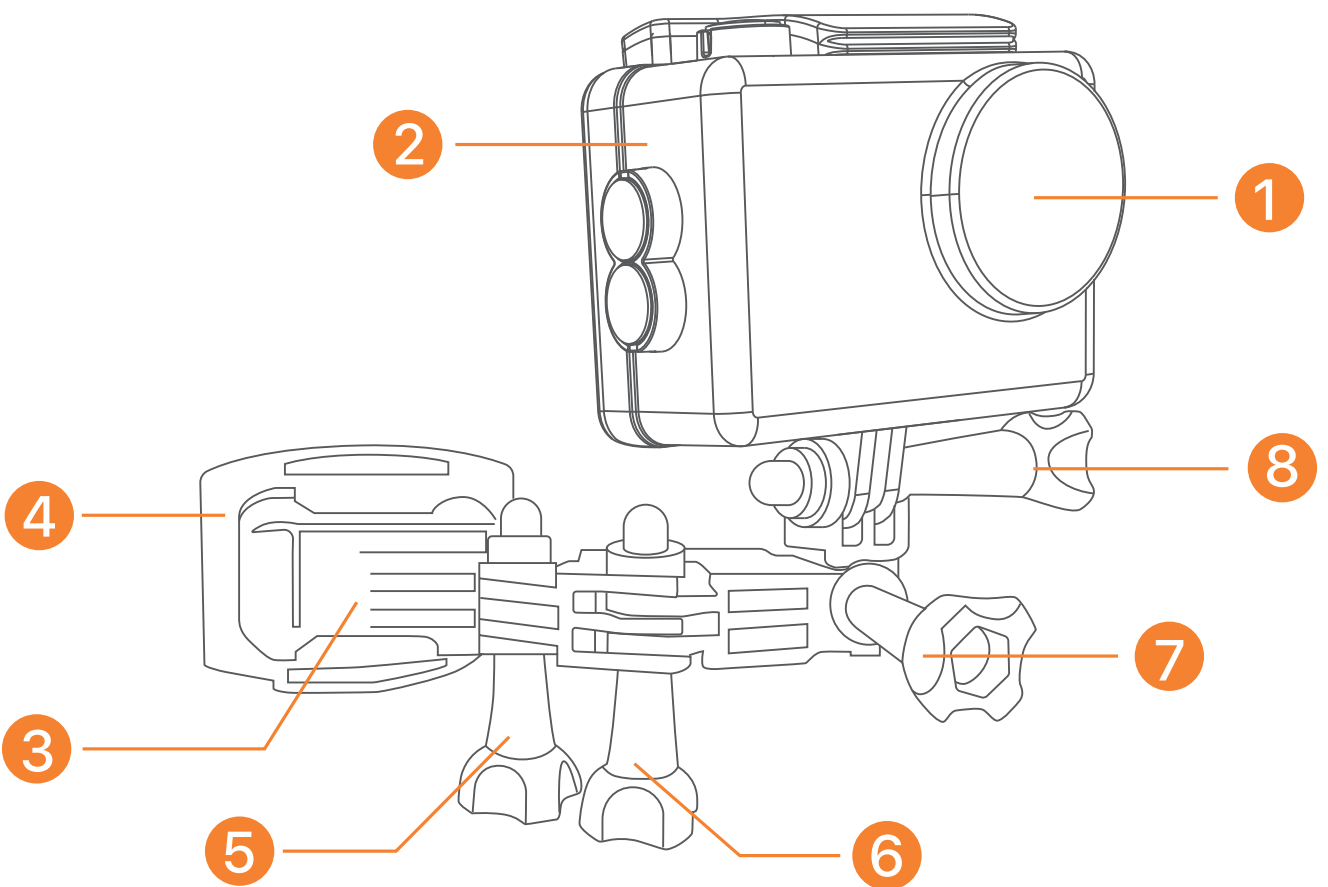


- 1 Telecamera    2 Custodia impermeabile    3 Base a forma di J    4 Casco Staffa

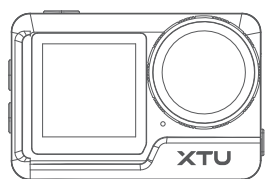


70 · support@xtucam.com

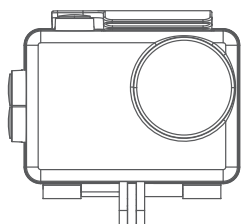
## B: Il metodo di montaggio sotto / sul lato di Casco



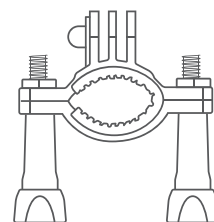
## C: Il metodo di montaggio sul manubrio del Bicicletta



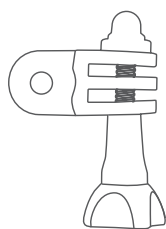
1 Telecamera



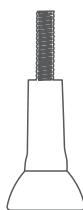
2 Custodia impermeabile



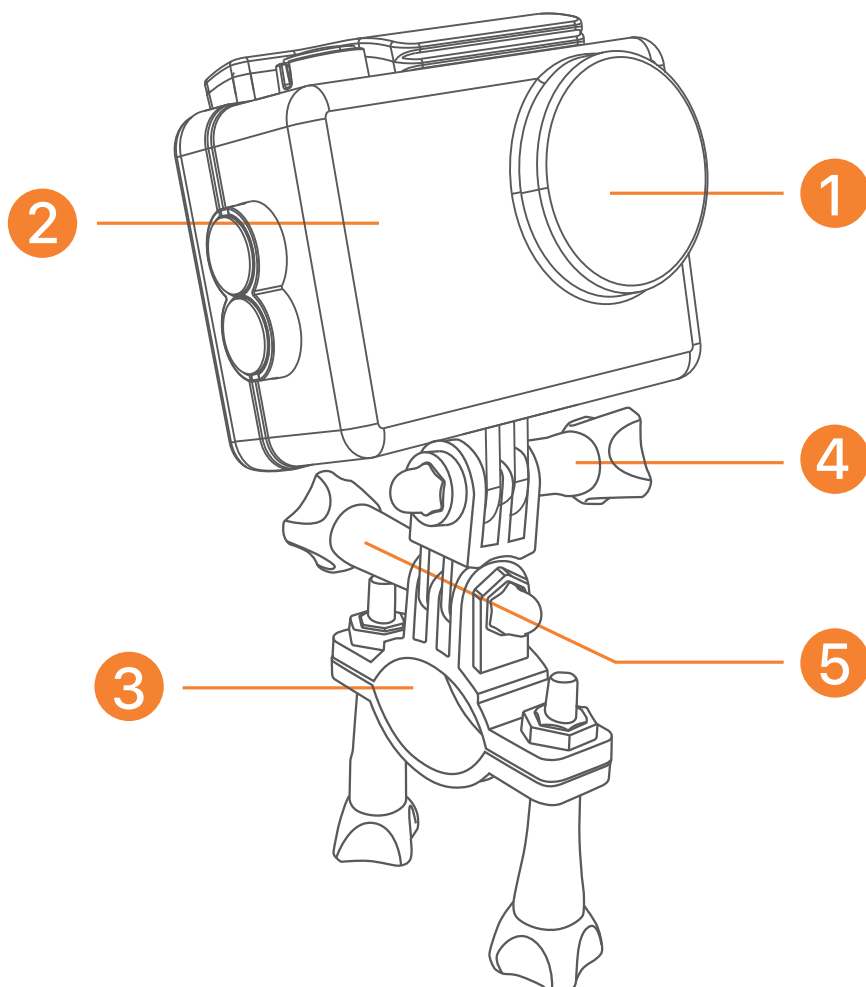
3 Manico della bicicletta



4 Braccio corto



5 Vite




## Specifiche Di Prodotto

Modello	XTU MAX2
Processore	Ambarella H22
Misurare	67×45×27mm
Peso	140g (batteria inclusa)
Sensore d'immagine	SONY IMX577
Pixel	20MP
Grandangolo	Grandangolo 170 gradi
Dimensione dello schermo	2,0 pollici davanti e 1,4 pollici dietro
Formato video	MP4/H.265、 H.264
Tasso di divisione video	6K 「5376×3024」 30FPS 4K 「3840×2160」 60/30FPS 2.7K 「2704×1520」 60/30/FPS 1440P 「1920×1440」 60/30FPS 1080P 「1920×1080」 180/120/60/30FPS
Correzione delle scosse	3.0 correzione delle vibrazioni anti-shake/gyroflow
Super vista	Supporta riprese super grandangolari 4K30 e 1080P60/30
Magazzinaggio	512GB MASSIMO
Batteria	Batteria ricaricabile da 3,8 V/1550 mAh
WIFI	WIFI 2.4G/5G supportato

**! ATTENZIONE:** I contenuti del manuale possono essere modificati in base alla politica del prodotto costantemente migliorata senza preavviso.

## FAQs

### **D1: Perché lo schermo anteriore non viene visualizzato?**

Questa action cam non può visualizzare contemporaneamente i monitor anteriore e posteriore. Premere a lungo il  pulsante della modalità per cambiare lo schermo del display anteriore e posteriore.

### **D2: Quali schede SD supporta questa fotocamera?**

Questa fotocamera può supportare schede SD con un massimo di 512 GB di spazio di archiviazione. Si consigliano schede SAMSUNG e Sandisk A2 TF UHS-3 o superiore.

### **D3: Perché la fotocamera non funziona normalmente?**

Si prega di caricare prima la batteria, quindi formattare la scheda SD. Se ciò non risolve il problema, prova a passare a una nuova scheda SD.

### **D4: La scheda SD è stata inserita, ma sullo schermo viene visualizzato "Inserire la scheda SD".**

Innanzitutto, devi confermare se la scheda SD è formattata. Se il problema persiste, i dati della scheda SD potrebbero essere danneggiati. Prova una nuova scheda SD.

### **D5: La mia action camera è calda quando la uso, è normale?**

Essendo una action camera 4K/60Fps completamente chiusa, genererà una certa quantità di calore durante l'uso. L'anello dell'obiettivo è la parte più calda, poiché è realizzato in metallo, dissipa facilmente il calore. È normale che la fotocamera raggiunga i 70 gradi dopo aver registrato video 4K per lungo tempo. Se supera i 95 gradi, non utilizzare e contattare immediatamente il nostro team di supporto.

## Raggiungici

Forniamo una garanzia di un anno!

Il cliente prima e' il nostro inseguimento!

Se avete esigenze o domande, non esitate a contattarci direttamente!



Email



WhatsApp

 Facebook: Search xtucam, you will find us!

 YouTube: Search xtucam, you will find us!

 Email: [support@xtucam.com](mailto:support@xtucam.com)

## Menú

Nota IMPORTANTE .....	77
Conoce el MAX 2 .....	78
Cubierta impermeable abierta/cerrada .....	80
Acerca de la instalación de la batería .....	81
Acerca de la pantalla táctil .....	82
Descarga la aplicación XTUGO .....	84
Acerca de la aplicación "XTU GO" .....	85
Soporte para el uso de aplicaciones Gyroflow .....	86
Descripción general de los modos de grabación de video .....	87
Introducción de micrófono inalámbrico y control remoto Controlador (se vende por separado) .....	88
Acerca de la instalación de la cámara .....	89
Especificaciones Del Producto .....	92
Preguntas frecuentes .....	93
Contáctanos .....	94



## Nota IMPORTANTE

¡Felicitaciones por comprar una de las mejores cámaras de acción del mercado! Agradecemos su preferencia y queremos ganarnos su confianza. Consulte las notas a continuación y siga las instrucciones de este manual para asegurarse de usar la cámara de acción correctamente y tener una buena experiencia con este producto.

Si parece que su cámara no funciona correctamente o si tiene problemas con la calidad de la foto o el video, consulte la sección Solución de problemas/Preguntas frecuentes. También puede comunicarse con nuestro equipo de soporte: [support@xtucam.com](mailto:support@xtucam.com)

Los problemas a menudo se deben a algo simple que se pasó por alto, o solo requieren cambiar una configuración para resolverlos.

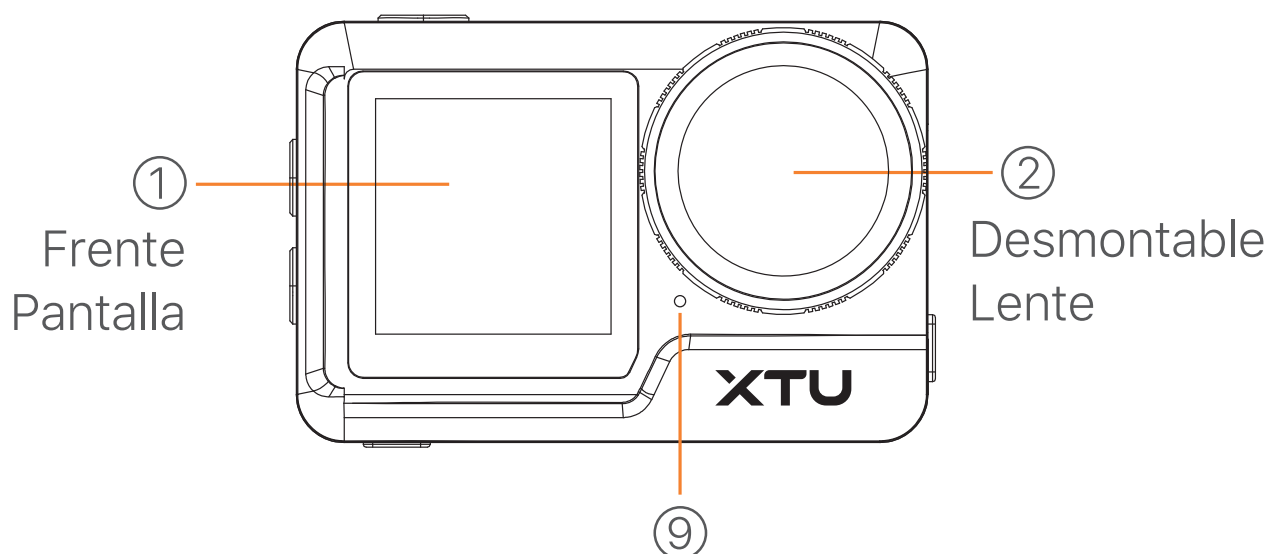
Se requiere que esta cámara de acción use una tarjeta TF de alta velocidad (tarjeta de memoria multimedia) de UHS U1/U3.

 Es mejor usar la tarjeta UHS-3 TF.

## Conoce el MAX 2

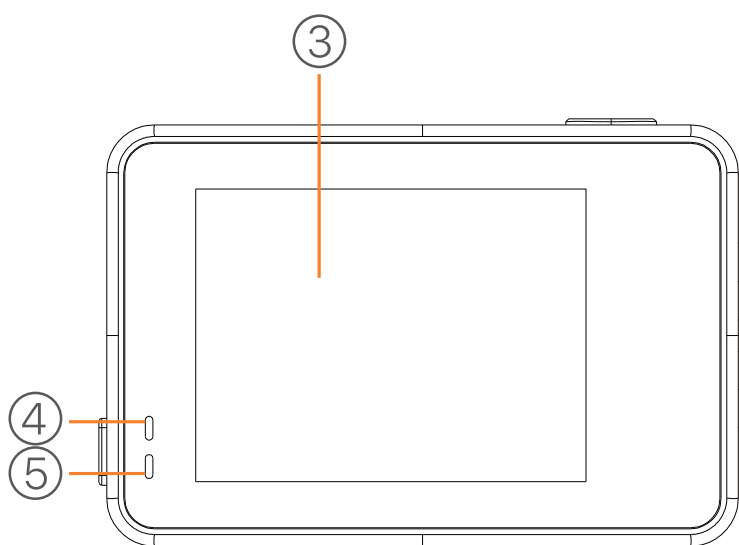
### ATENCIÓN

Los botones de esta unidad son un poco duros, si los botones son difíciles de presionar, intente operarlos con la punta de los dedos.

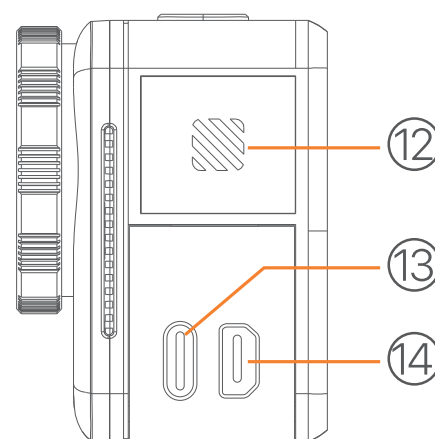
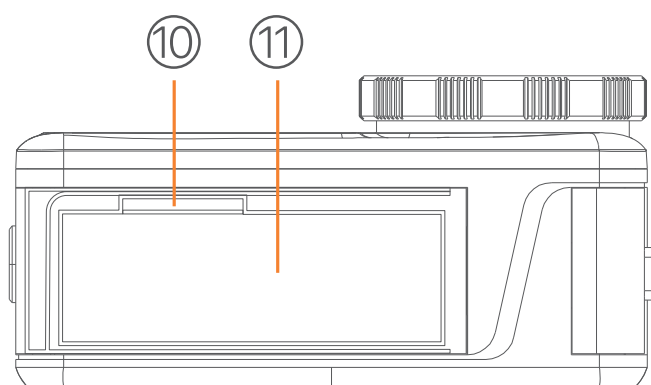
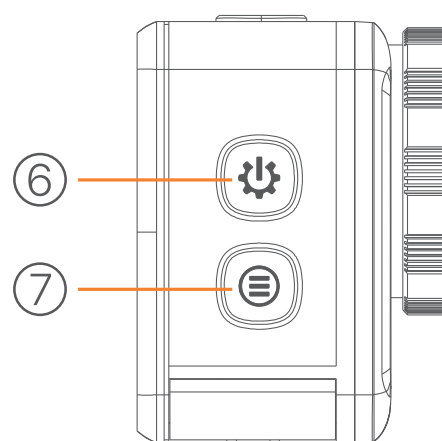
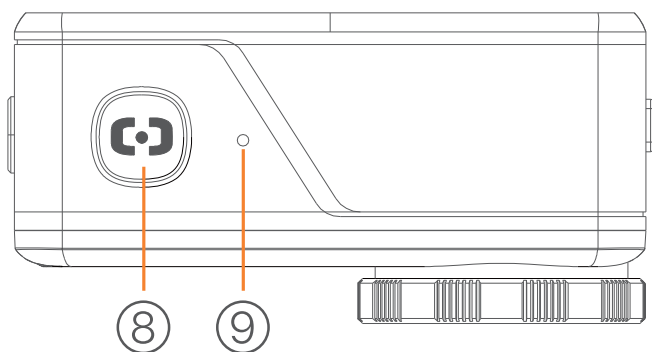


### NUEVA FUNCIÓN

Después de quitar la lente, se puede reemplazar con un filtro CPL o un filtro ND.



- ③ Pantalla táctil
- ④ Luz indicadora de carga
- ⑤ Luz indicadora de funcionamiento

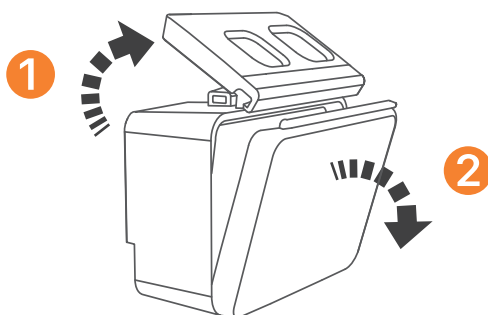


- ⑥ Botón de encendido/Configuración de parámetros del modo de disparo actual
- ⑦ Botón de modo/Cambio de monitores delanteros y traseros "Pulsación larga para cambiar de monitor trasero"
- ⑧ Botón del obturador
- ⑨ Micrófono
- ⑩ Ranura para tarjetas SD
- ⑪ Batería
- ⑫ Altavoz
- ⑬ Interfaz USB-C
- ⑭ Puerto micro hdmi

**!** Esta cámara de acción NO puede mostrar los monitores delantero y trasero al mismo tiempo. Mantenga presionado el botón de (≡) modo durante 3 segundos para cambiar las pantallas delantera y trasera, y esta cámara NO puede cambiar los monitores mientras graba.

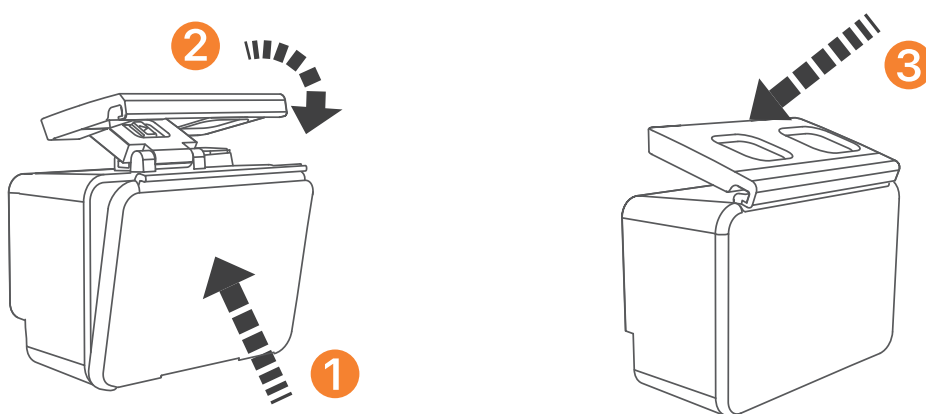
## Cubierta impermeable abierta/cerrada

### A. La forma correcta de abrir la cubierta impermeable.



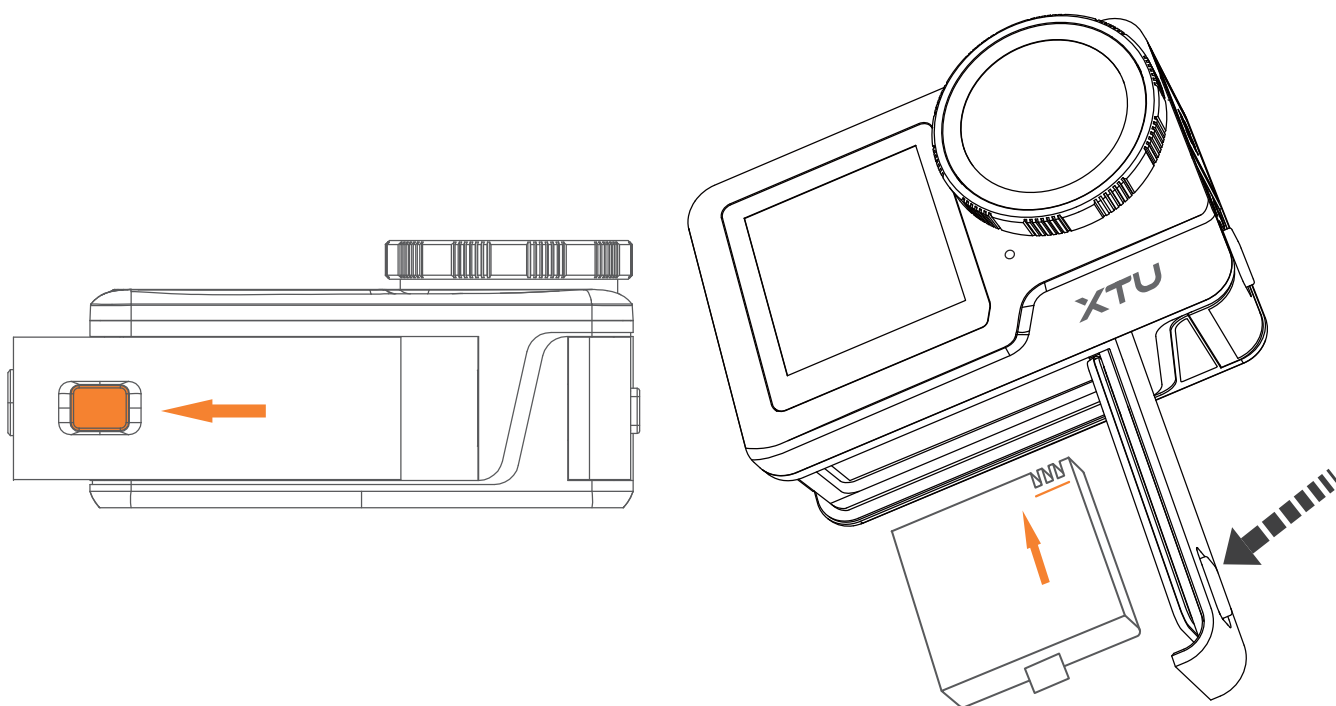
- ① Levante la hebilla de la cubierta impermeable.
- ② Abra la cubierta posterior de la cubierta impermeable.

### B. La forma correcta de cerrar la cubierta impermeable



- ① Presione hacia abajo la cubierta trasera de la cubierta impermeable.
- ② Tire hacia abajo del cinturón de seguridad y conecte la tapa trasera.
- ③ Baje la hebilla de la cubierta impermeable.

## Acerca de la instalación de la batería

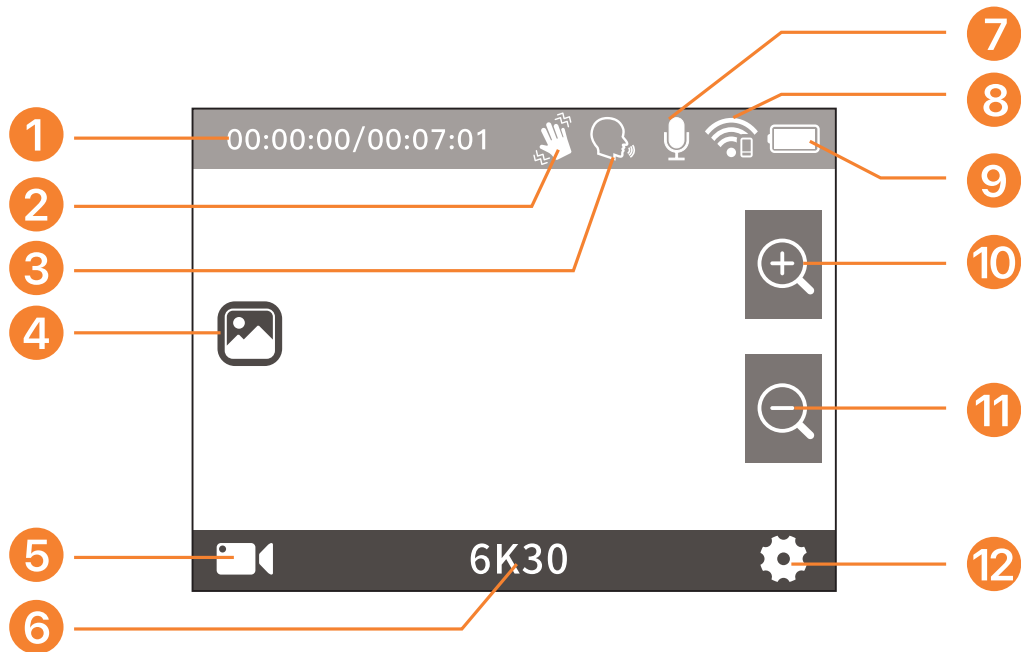


- ① Mientras presiona el botón de la tapa de la batería, deslícela para abrirla.
- ② Inserte la batería y, mientras presiona el botón de la tapa, baje la tapa y deslícela para cerrarla.

### **ATENCIÓN:**

Preste atención a la dirección positiva y negativa de la batería e insértela en la dirección de la flecha en la figura. Al retirar la batería, pellizque la cinta adhesiva en la parte superior de la batería y retírela.

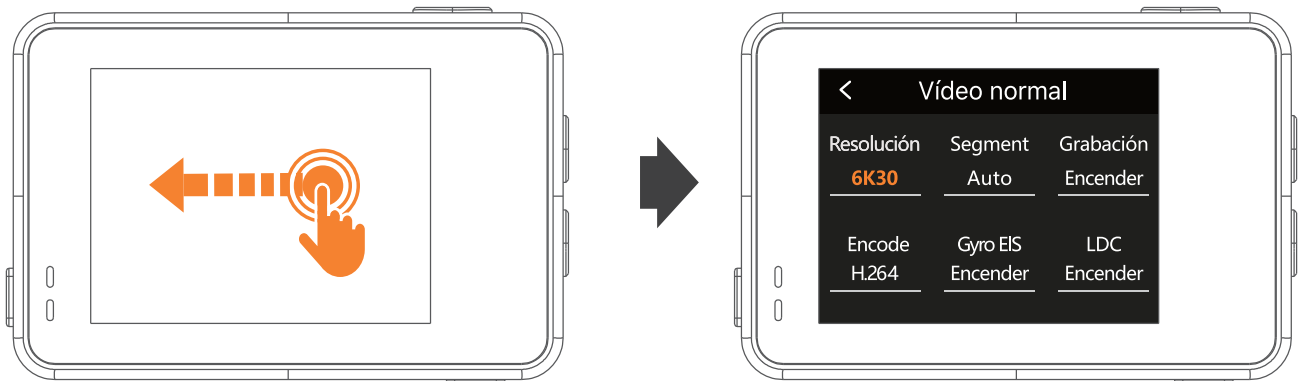
## Acerca de la pantalla táctil



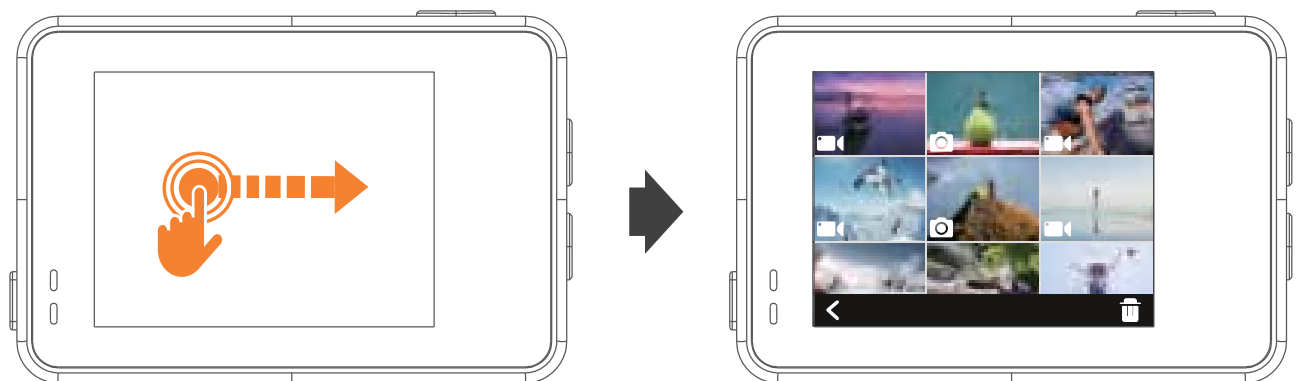
- ① Tiempo de grabación/Tiempo de grabación restante
- ② Corrección de sacudidas activada
- ③ Control de voz activado
- ④ Archivos de Vídeo/Fotos
- ⑤ Modo actual
- ⑥ La configuración del modo actual

- ⑦ Micrófono ENCENDIDO
- ⑧ Fuerza WiFi
- ⑨ Estado de la batería
- ⑩ Ampliación
- ⑪ Reducir
- ⑫ Ajustes del sistema

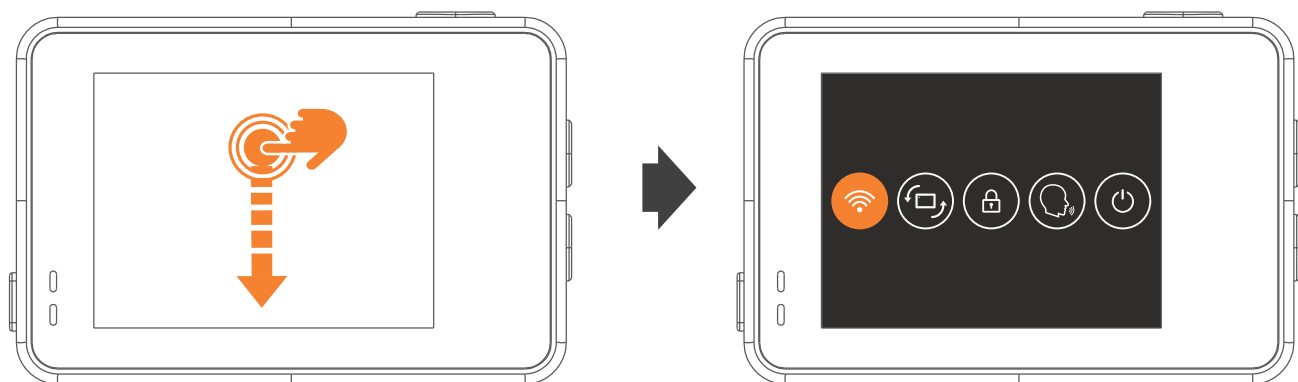
**Deslice el dedo hacia la IZQUIERDA:** El panel de configuración del modo actual.



**Desliza hacia la DERECHA:** Muestra todos los archivos de video/fotos.



**Deslizar hacia ABAJO:** WiFi/Imagen volteada/Bloqueo de pantalla/Control de voz/Apagar.



**Deslizar hacia ARRIBA:** Selecciona el modo de Video/Foto.



## Descarga La Aplicación XTUGO

Busque "**XTUGO**" en Apple App Store o Google Play, o escanee el siguiente código QR para descargar la aplicación.



Androide



ios



## Acerca de la aplicación "XTU GO"

Escanee el siguiente código QR para la conexión WIFI y el uso de la aplicación.



### Conexión de televisión

Las películas y las imágenes grabadas con esta cámara se pueden mostrar en pantallas grandes, como televisores y proyectores, utilizando la salida Micro HDMI. Sin embargo, la cámara de acción no utiliza las funciones de fotos y películas en la salida HDMI.

- ① Corte la alimentación de la cámara.
- ② Conecte la cámara y el televisor con un cable Micro HDMI (no incluido).
- ③ Encienda la cámara y active la configuración HDMI del dispositivo que desea ingresar.

#### **ATENCIÓN:**

- El dispositivo de entrada HDMI debe ser compatible con 1080P.
- Si la salida HDMI está en progreso, el monitor de la cámara se volverá negro y la pantalla se mostrará en el dispositivo de entrada HDMI, pero la operación aún se realizará en la cámara.

## Soporte para el uso de aplicaciones Gyroflow

### Acerca de Gyroflow

Datos de movimiento grabados. A través de lentes precisos Calibración, corrección de persiana enrollable, algoritmo de corrección de vibración ajustable (incluida la corrección de nivel), se puede estabilizar sin equipo pesado, independientemente de las condiciones de iluminación o el sujeto, especialmente adecuado para fotografía aérea FPV.

### Descargar y usar Gyroflow

Si necesita la dirección de descarga y el método de uso de "Gyroflow", contáctenos a través del siguiente correo electrónico: [support@xtucam.com](mailto:support@xtucam.com)



E-Mail



WhatsApp

## Descripción general de los modos de grabación de video

Una vez encendido, toque el  botón en la esquina inferior izquierda de la pantalla táctil y podrá elegir entre 13 modos de disparo.

### NOTA:

En modo vídeo, desliza hacia arriba y podrás ver vídeo + foto y modo noche.

 Vídeo normal	 Vídeo timelapse	 Cámara lenta	 Video corto
 Submarino	 Bucle en coche	 Vídeo + Foto	 Modo Nocturno
 Foto Normal	 Time-Lapse	 Cronómetro	 Foto Continuo
 Foto Raw	 Long Exposure		

### NUEVA FUNCIÓN:

Se agregó la función de pregrabación en el modo de grabación normal. ¡Los videos de pesca son muy útiles!

## Introducción de micrófono inalámbrico y Mando a distancia (se vende por separado)

La cámara de acción XTU MAX2 es compatible con un micrófono inalámbrico y un botón de control remoto. Si tiene AirPods, lo ayudamos a controlar directamente la cámara a través de AirPods dentro de 5-8 metros.

Además, nuestra empresa tiene un producto accesorio que admite las funciones anteriores (rango de control de 1 metro, SE VENDE POR SEPARADO). Si está interesado, escanee el código QR a continuación para conocer la introducción de nuestro micrófono inalámbrico. Puede contactarnos para una compra si lo necesitas.



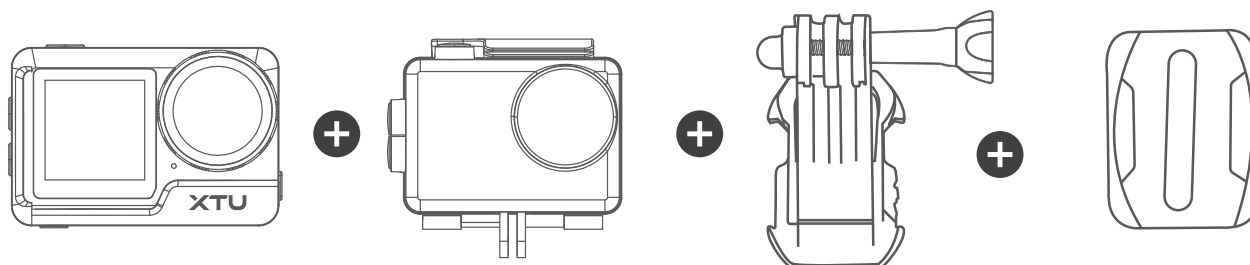
Micrófono inalámbrico  
(se vende por separado)



Micrófono inalámbrico  
Guía del usuario

## Acerca de la instalación de la cámara

### R: El método de montaje en la parte superior del Casco

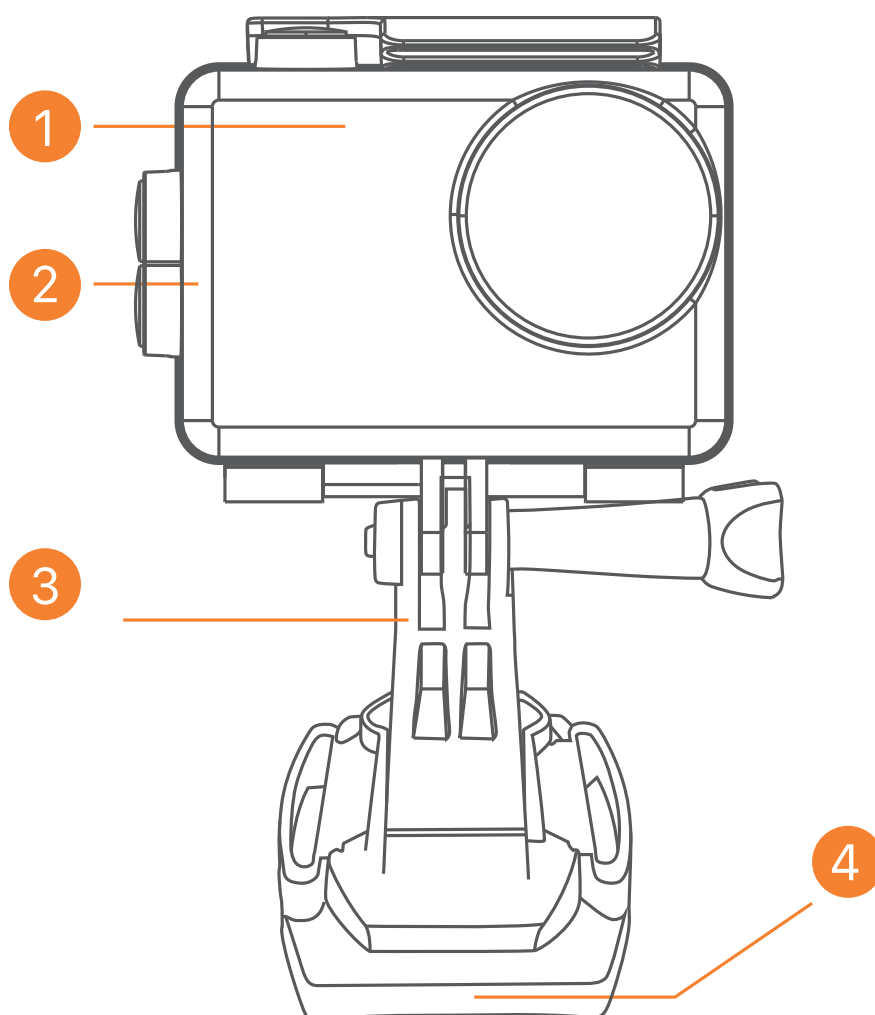


1 Cámara

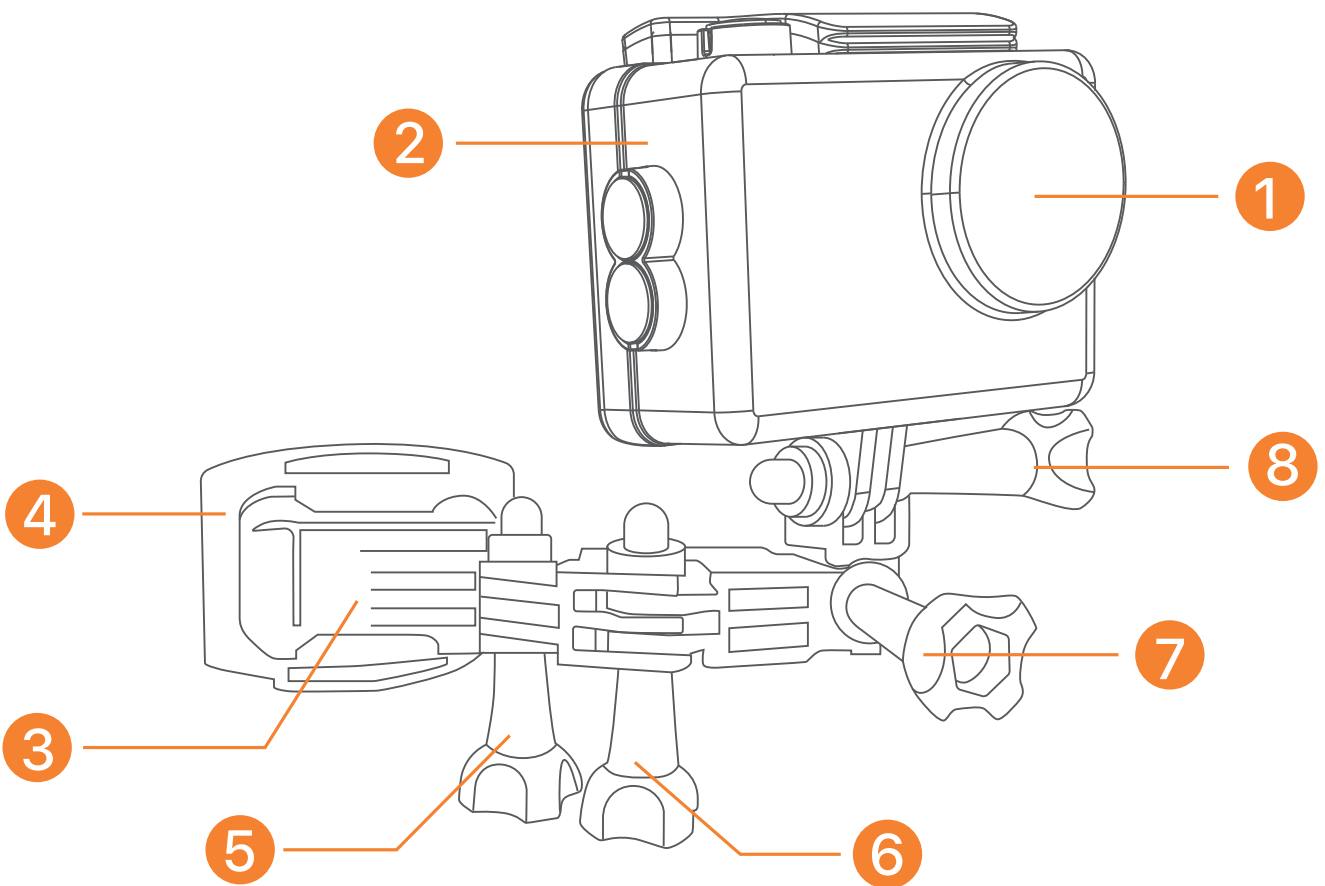
2 Estuche a prueba de agua

3 Chasis en forma de J

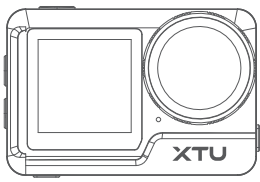
4 Casco Soporte



## B: El método de montaje debajo/en el costado de Casco

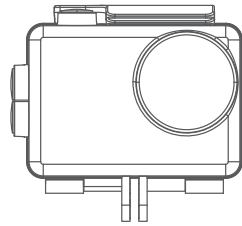


## C: El método de montaje en el manillar del Bicicleta



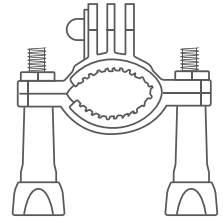
1 Cámara

+

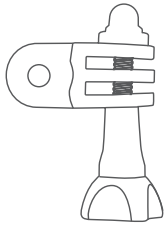


2 Estuche a prueba de agua

+



3 Varilla de mango

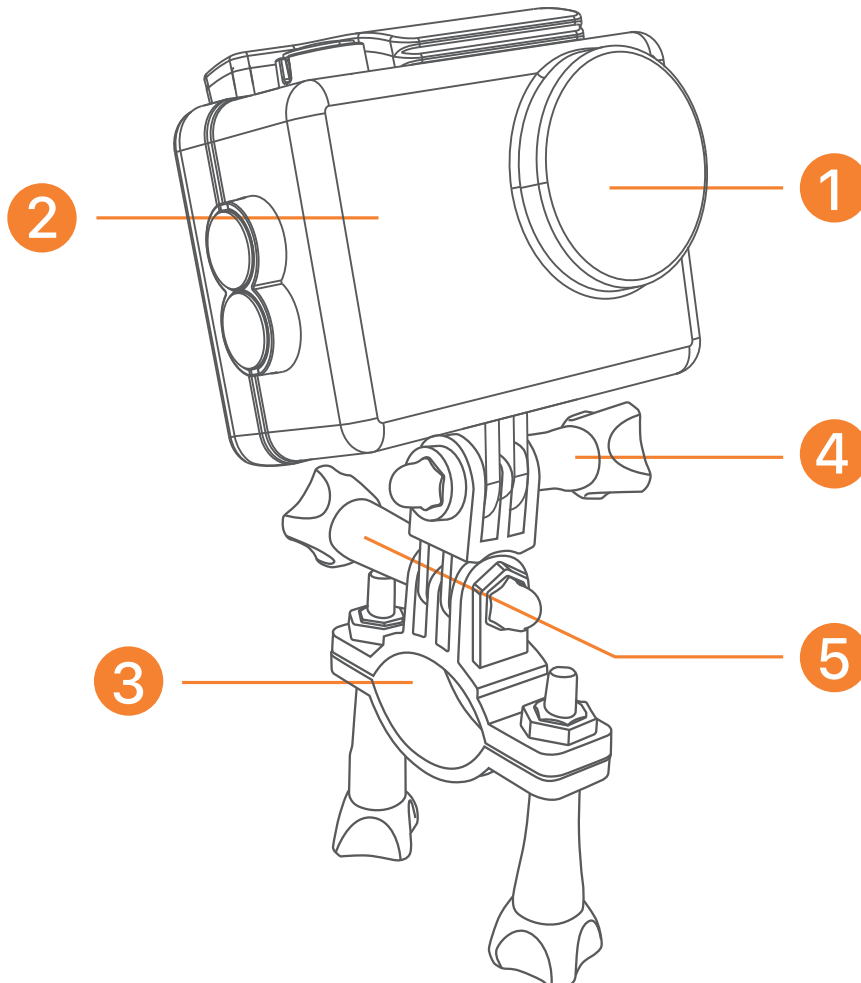


4 Brazo Corto

+



5 Tornillo



## Especificaciones Del Producto


Modelo	XTU MAX2
CPU	Ambarella H22
Tamaño	67×45×27mm
Peso	140g (batería incluida)
Sensor de imagen	SONY IMX577
Pixel	20MP
Gran angular	Gran angular de 170 grados
Tamaño de pantalla	2,0 pulgadas delante y 1,4 pulgadas detrás
Formato de video	MP4/H.265、 H.264
Tasa de división de video	6K 「5376×3024」 30FPS 4K 「3840×2160」 60/30FPS 2.7K 「2704×1520」 60/30/FPS 1440P 「1920×1440」 60/30FPS 1080P 「1920×1080」 180/120/60/30FPS
Corrección de sacudidas	Corrección de vibración 3.0 antivibración/gyroflow
Súper vista	Admite tomas de súper gran angular 4K30 y 1080P60/30
Almacenamiento	512 GB máx.
Batería	Batería recargable de 3,8 V/1550 mAh
WIFI	WIFI 2.4G/5G compatible

**!** **ATENCIÓN:** El contenido del manual puede cambiar de acuerdo con la política de productos en constante mejora sin previo aviso.



## Preguntas frecuentes

### **P1: ¿Por qué no se muestra la pantalla frontal?**

Esta cámara de acción no puede mostrar los monitores delantero y trasero al mismo tiempo. Mantenga presionado el botón de  modo para cambiar las pantallas delantera y trasera.

### **P2: ¿Qué tarjetas SD admite esta cámara?**

Esta cámara puede admitir tarjetas SD con un almacenamiento máximo de hasta 512 GB. Se recomiendan tarjetas SAMSUNG y Sandisk A2 TF UHS-3 de clase o superior.

### **P3: ¿Por qué no se puede operar la cámara normalmente?**

Cargue primero la batería y luego formatee la tarjeta SD. Si eso no soluciona el problema, intente cambiar a una nueva tarjeta SD.

### **P4: Se ha insertado la tarjeta SD, pero en la pantalla se muestra "Por favor, inserte la tarjeta SD".**

Primero, debe confirmar si la tarjeta SD está formateada. Si eso aún no soluciona el problema, es posible que los datos de la tarjeta SD estén dañados. Intente con una nueva tarjeta SD.

### **P5: Mi cámara de acción se calienta cuando la uso, ¿es normal?**

Como una cámara de acción 4K/60Fps completamente cerrada, generará una cierta cantidad de calor durante el uso. El anillo de la lente es la parte más caliente, ya que está hecho de metal, disipa el calor fácilmente. Es normal que la cámara alcance los 70 grados después de grabar video 4K durante mucho tiempo. Si supera los 95 grados, no lo use y comuníquese con nuestro equipo de soporte de inmediato.

## Contáctanos




¡¡ ofrecemos una garantía de un año!  
¡¡ la supremacía del cliente es nuestra búsqueda!  
¡Si tiene alguna necesidad o pregunta, ¡ Póngase en contacto con nosotros directamente!



Email



WhatsApp

-  Facebook: Search xtucam, you will find us!
-  YouTube: Search xtucam, you will find us!
-  Email: [support@xtucam.com](mailto:support@xtucam.com)