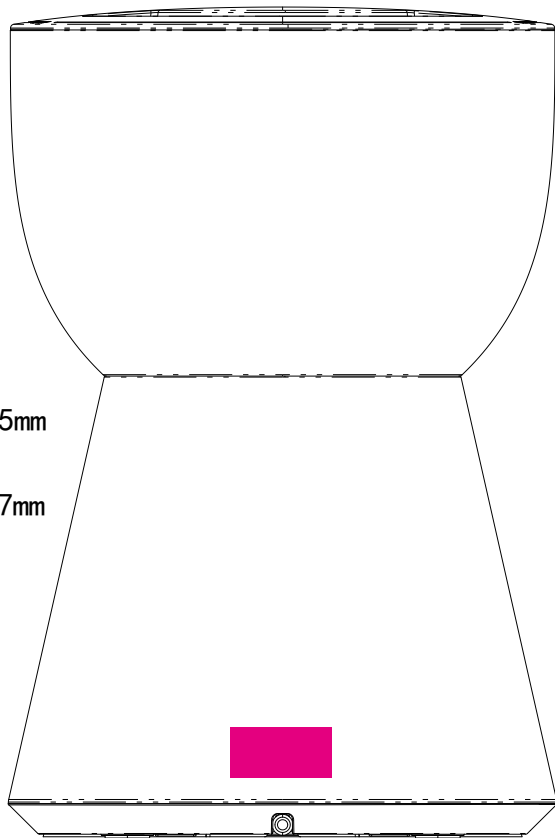
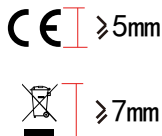


版本	变更者	变更时间	版本升级原因描述
V1.0	/	/	原始版本



The QR code is printed in the red box.
The QR code is generated based on the QR code information corresponding to the SN number (SN number segment, which can be directly obtained by scanning with a dedicated device).



Label Location

产品料号	184040116	日期	2025/04/30	备注		
名称	Pet6T-机身标签	覆膜	否	角度公差	± 0.1°	 杭州觅睿科技股份有限公司 Hangzhou Meari Technology Co., Ltd
规格	白色PET	比例	1: 1	尺寸公差	± 0.5mm	
尺寸	45x18	单位	mm	版本	V1.0	
设计		审核		共1张, 第1张		<small>此图档为杭州觅睿科技股份有限公司所有。未经授权, 不得以任形式编辑复制, 或以其他方式使用。 This package is owned by Hangzhou Meari Technology Co., Ltd. without our authorization. It shall not be edited, copied or used in any other way.</small>